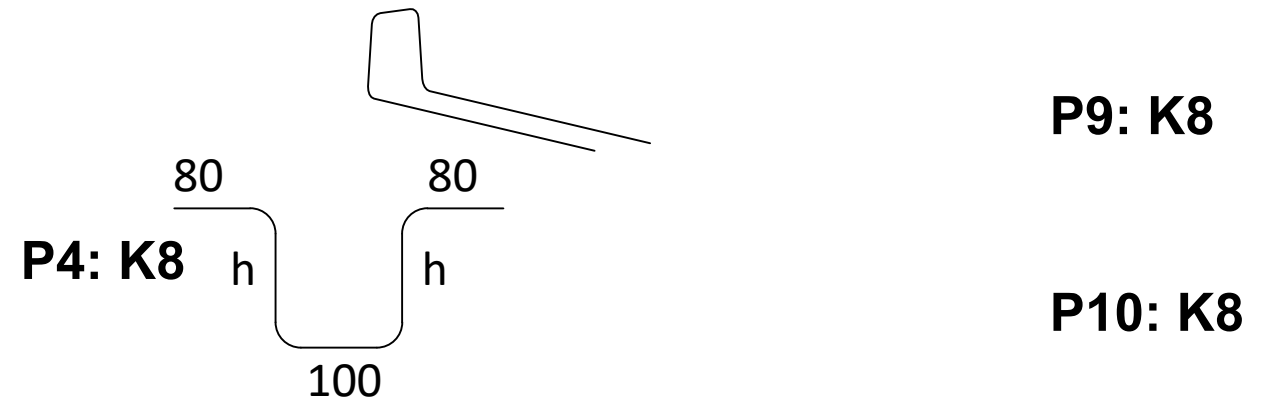
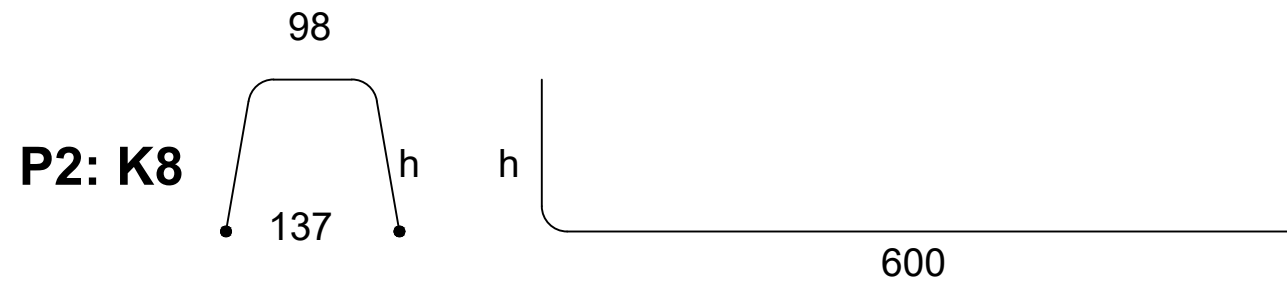
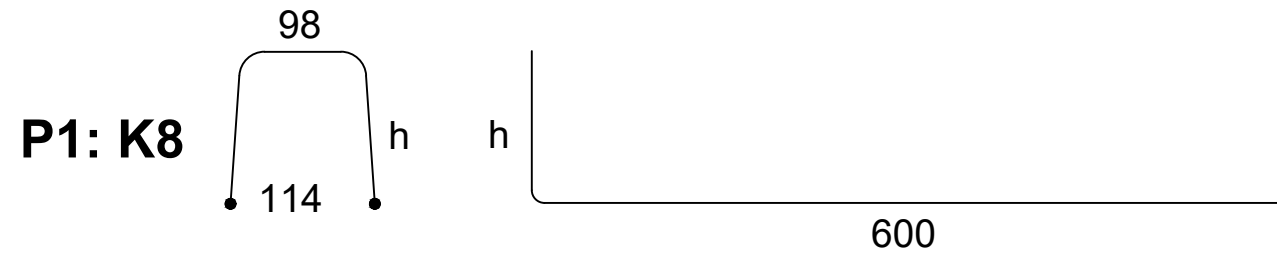
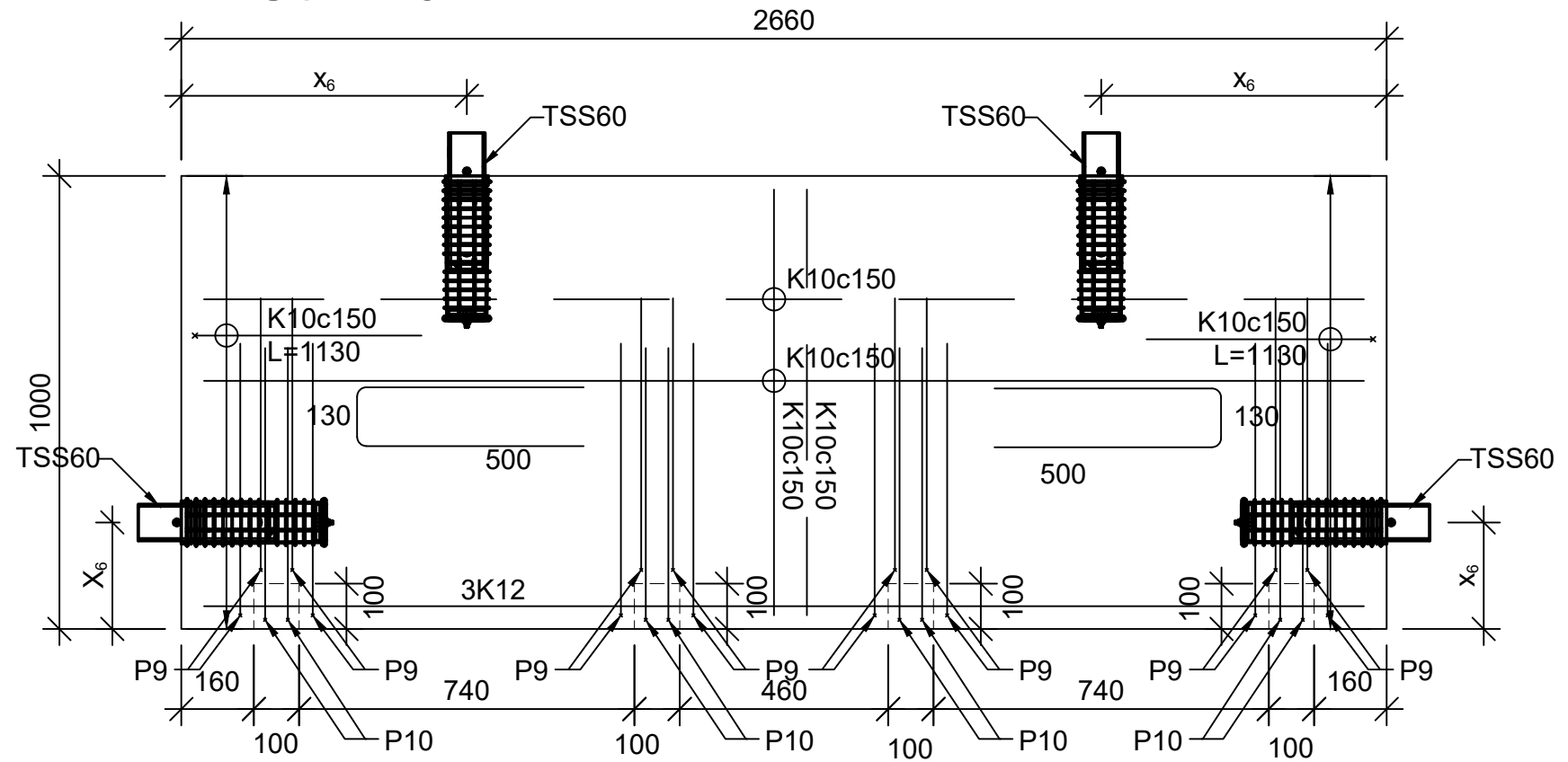
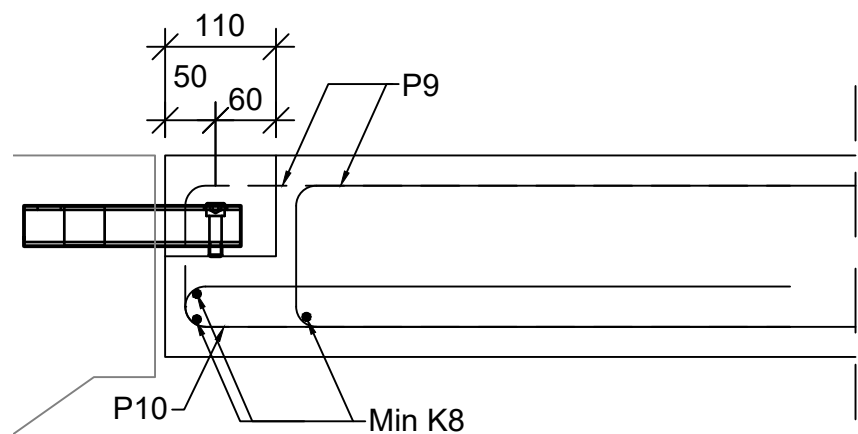
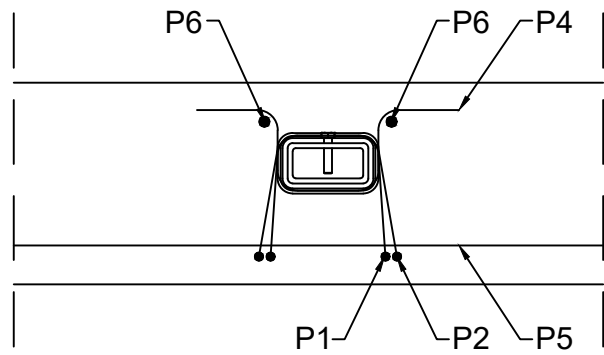
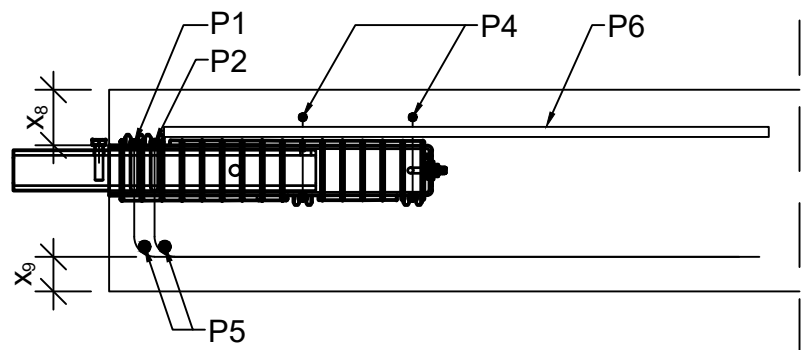
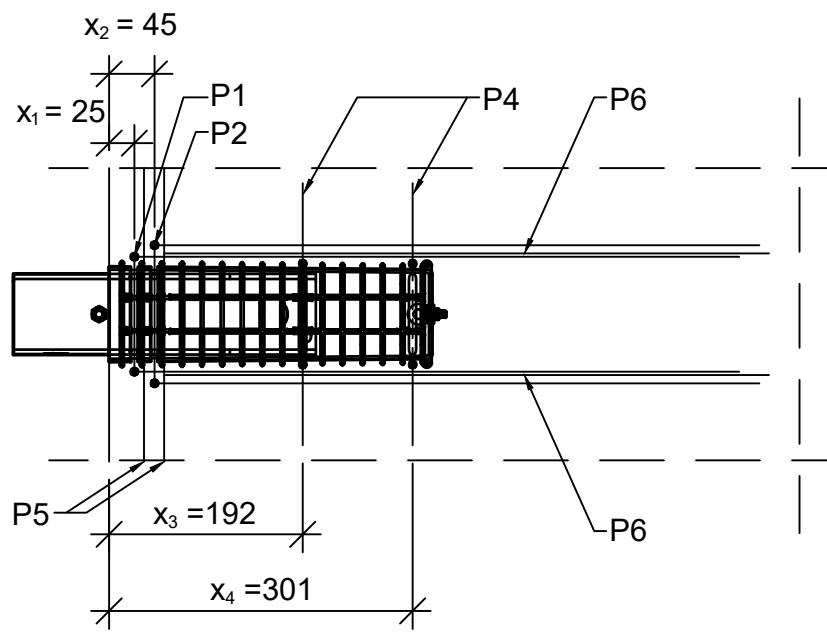


StP-101



P9: K8

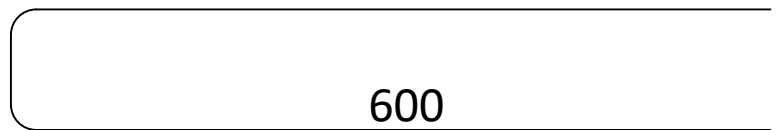
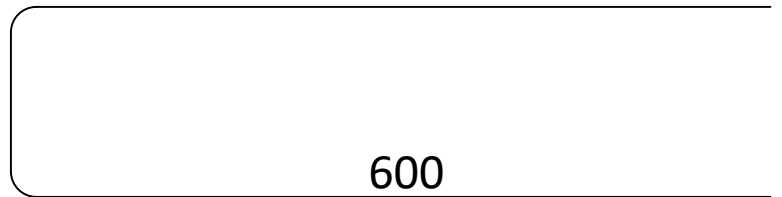
P10: K8

TSS60

Unnið er eftir MEMO54 og 55 frá Invisible Connection.

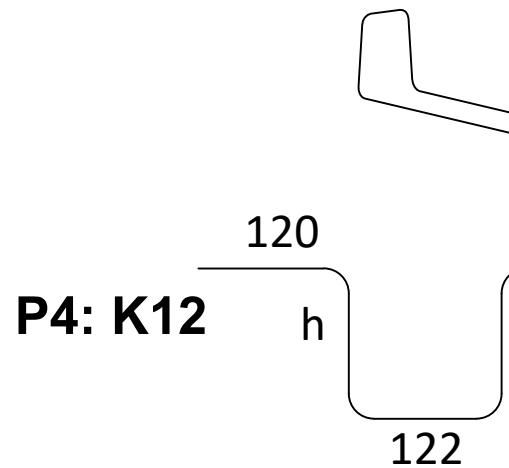
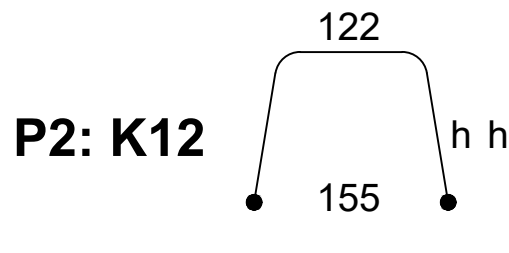
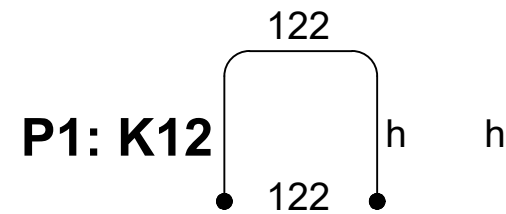
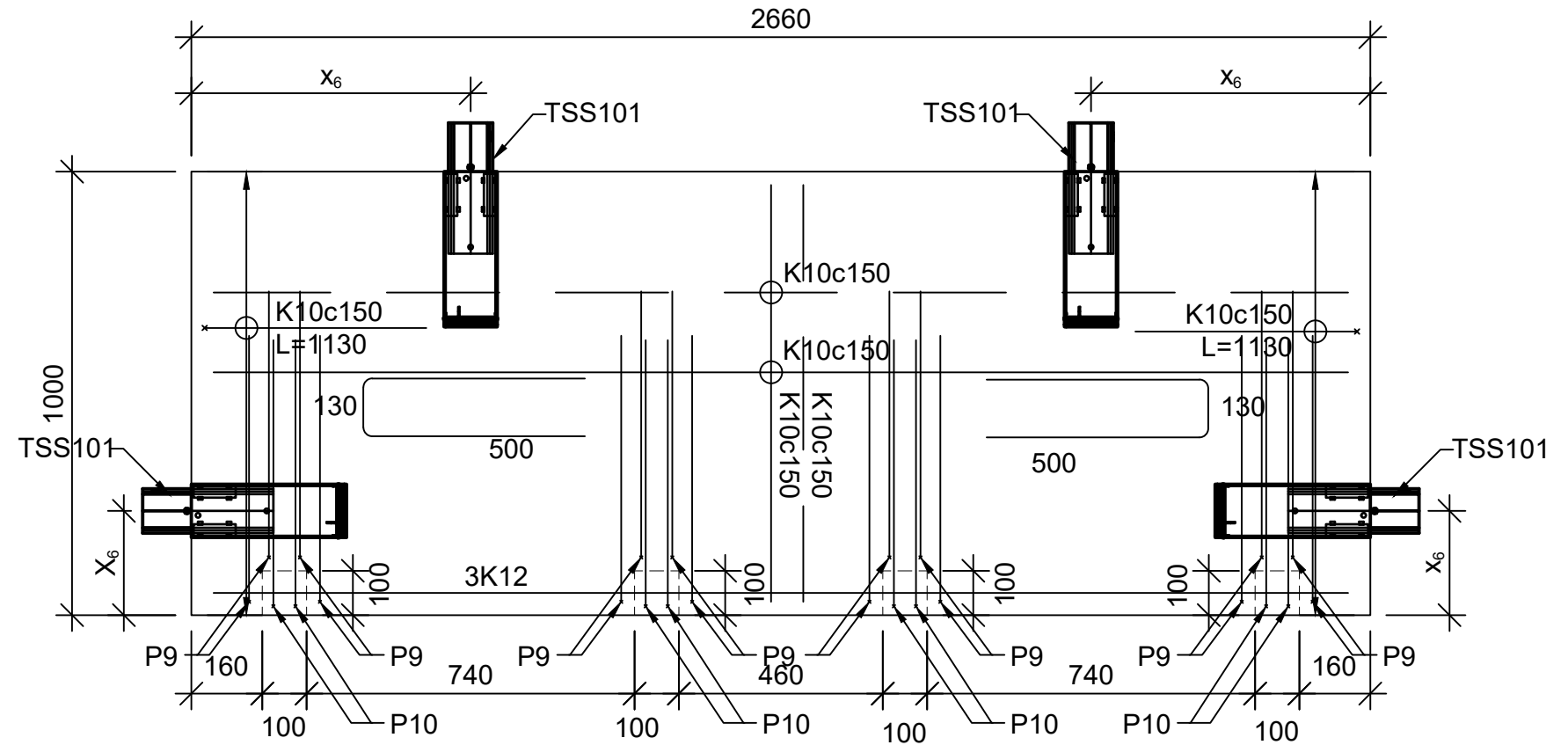
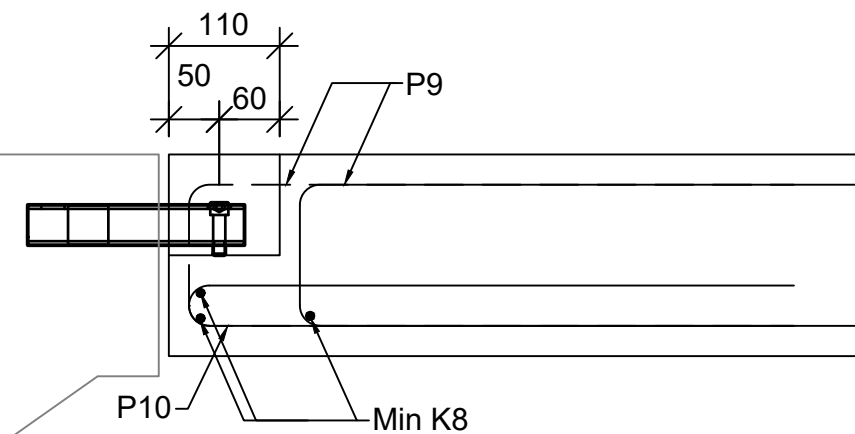
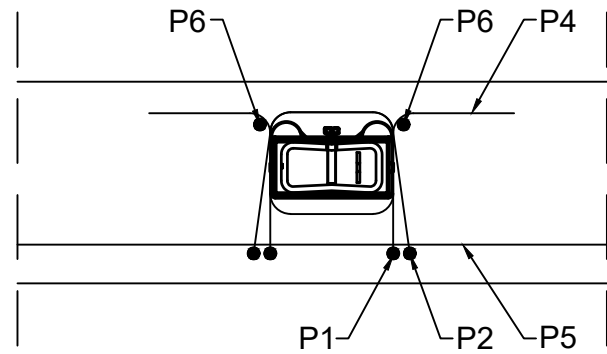
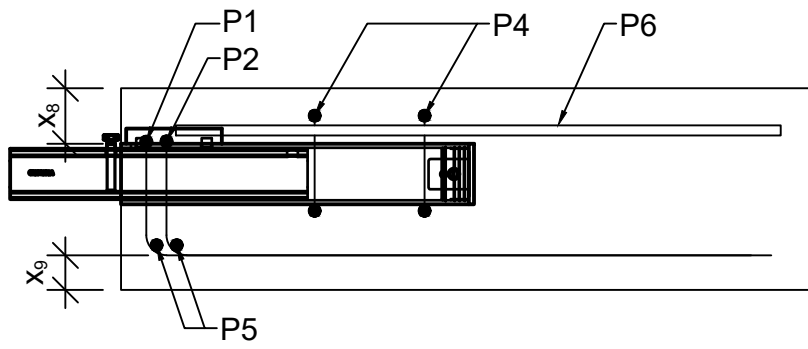
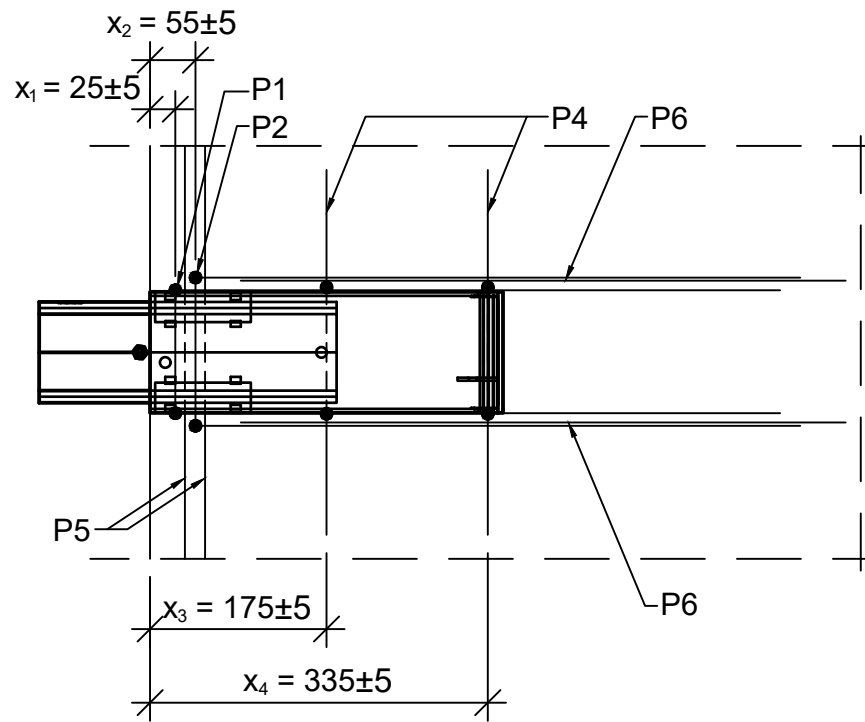
h: ákvarðast af hönnuði út frá x_9
 P5 og P6: ákvarðast af hönnuði
 x_6 : ákvarðast af hönnuði

Ef stigar eru með TSS20 FA er einnig unnið eftir MEMO 65 við stigaúrtök.



 STEYPUSTÖÐIN Borgarnesi Engjaás 1, 310 Borgarnes Sími: 4400 400 www.steypustodin.is	Hluti: Stigapallur TSS60
	Dags útg.: 07.03.2022
	Teiknað: BS
Verkefni: Deili	

StP-101



600

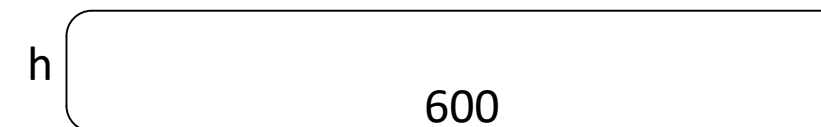
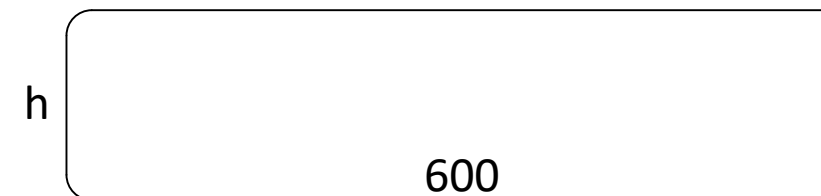
600

P9: K8

P10: K8

TSS101
 Unnið er eftir MEMO54 og 55 frá Invisible Connection.
 h: ákvarðast af hönnuði út frá x_9
 P5 og P6: ákvarðast af hönnuði
 x_6 og x_8 : ákvarðast af hönnuði

Ef stigar eru með TSS20 FA er einnig unnið eftir MEMO 65 við stigaúrtök.



 STEYPUSTÖÐIN Borgarnesi Engjaás 1, 310 Borgarnes Sími: 4400 400 www.steypustodin.is	Hluti: Stigapallur TSS101
	Dags útg.: 07.03.2022
Verkefni: Deili	Teiknað: BS