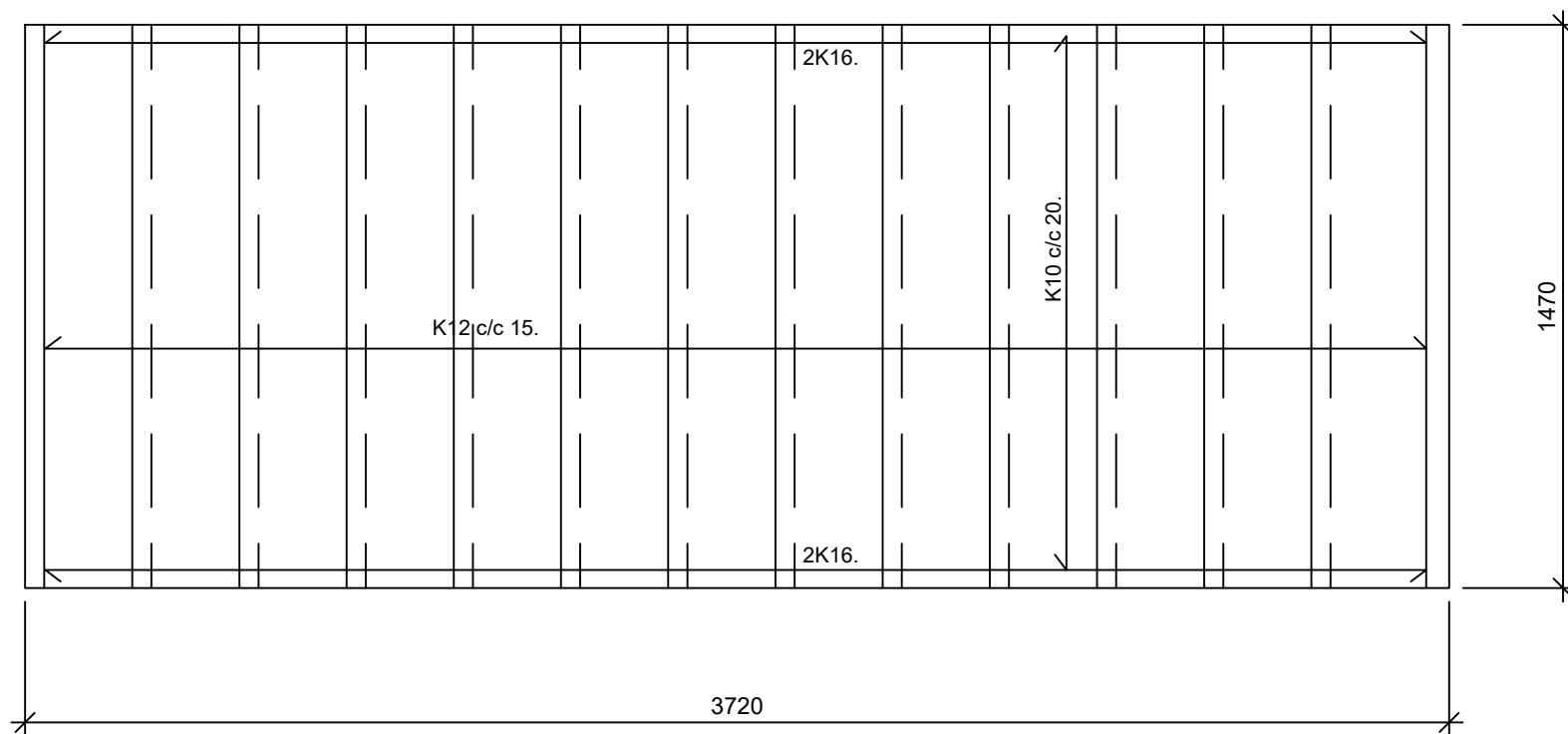
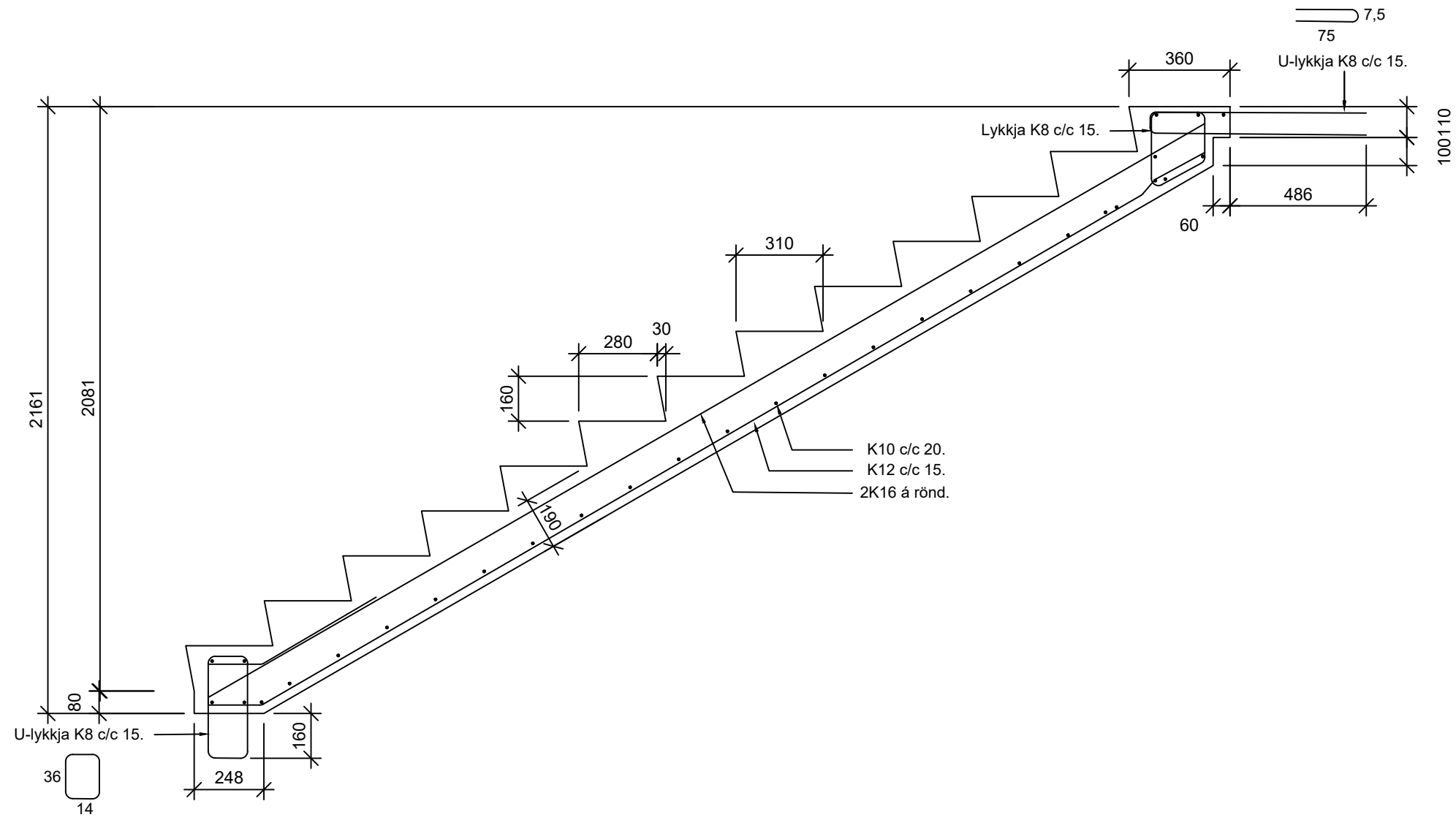
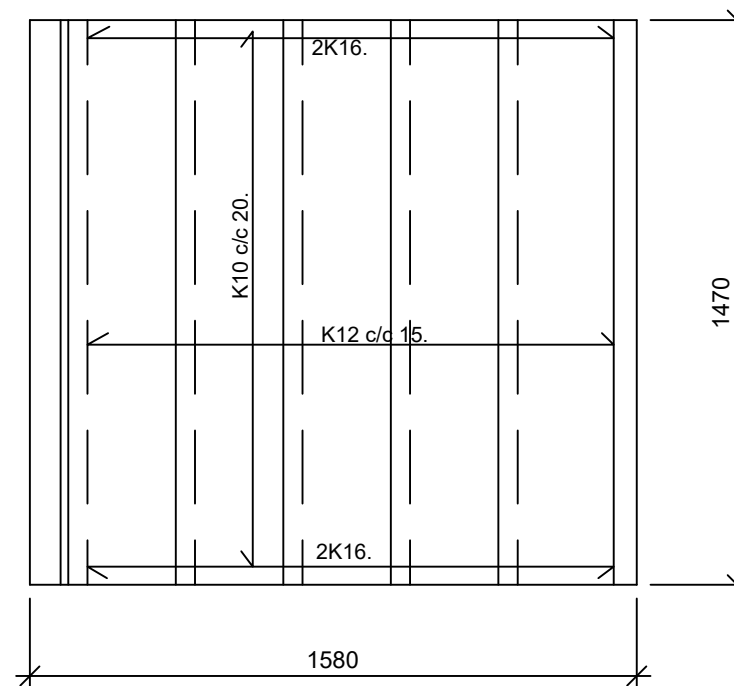
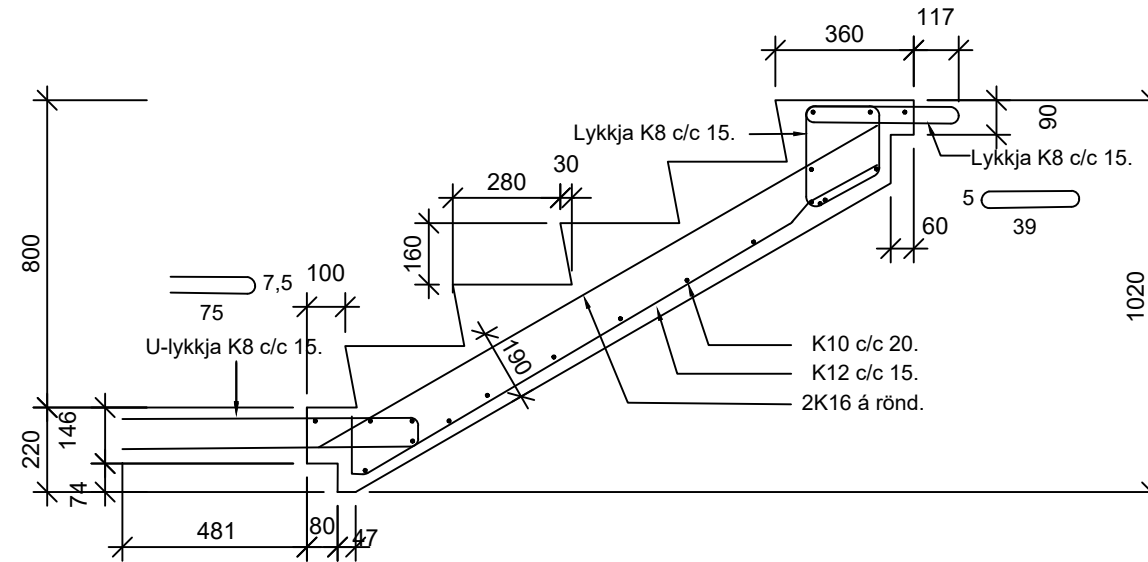


Ást18-01



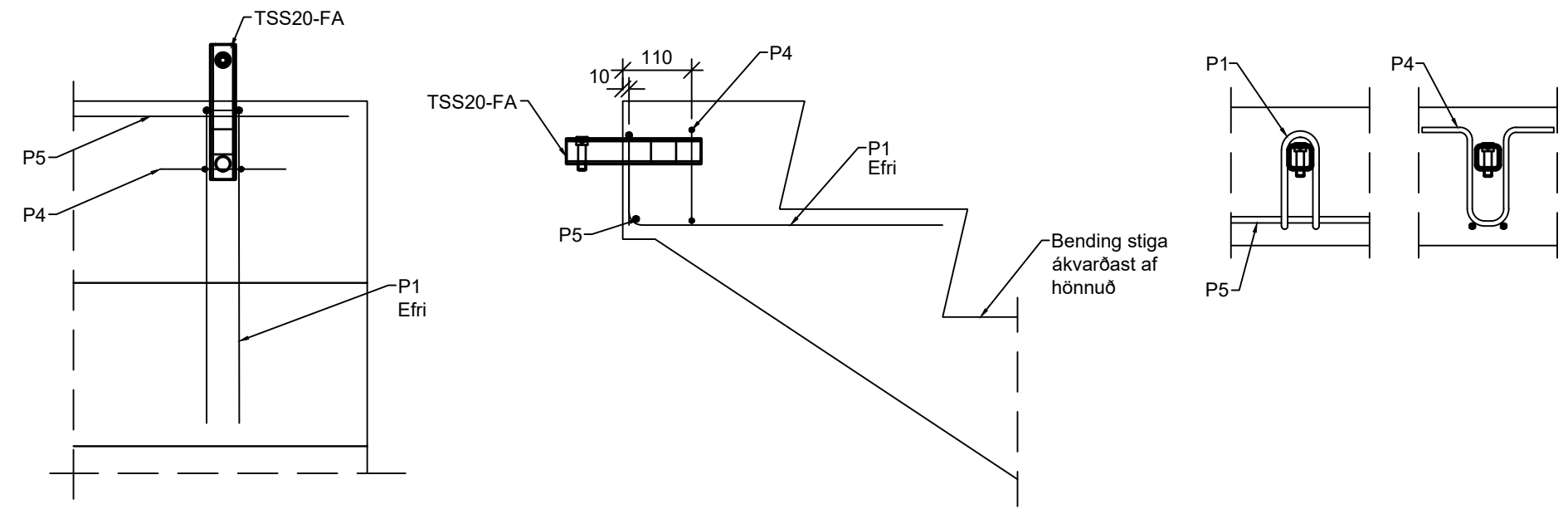
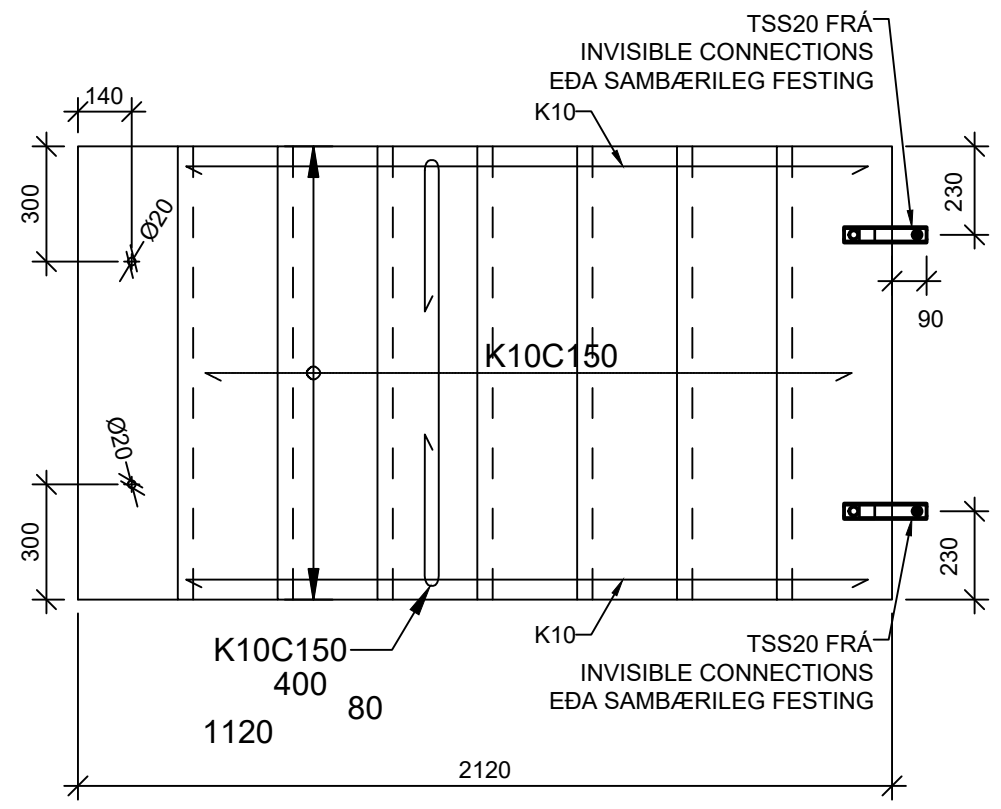
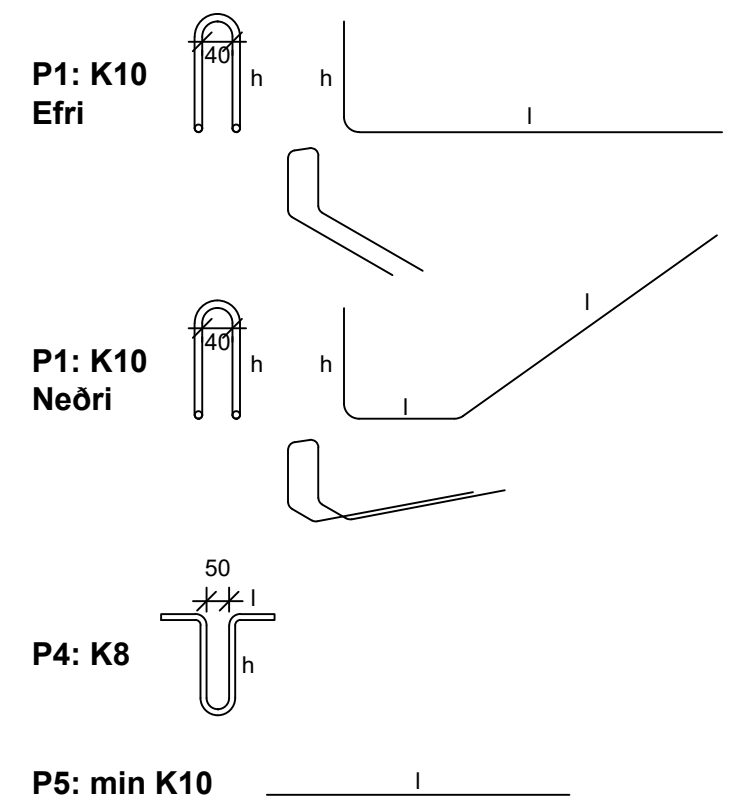
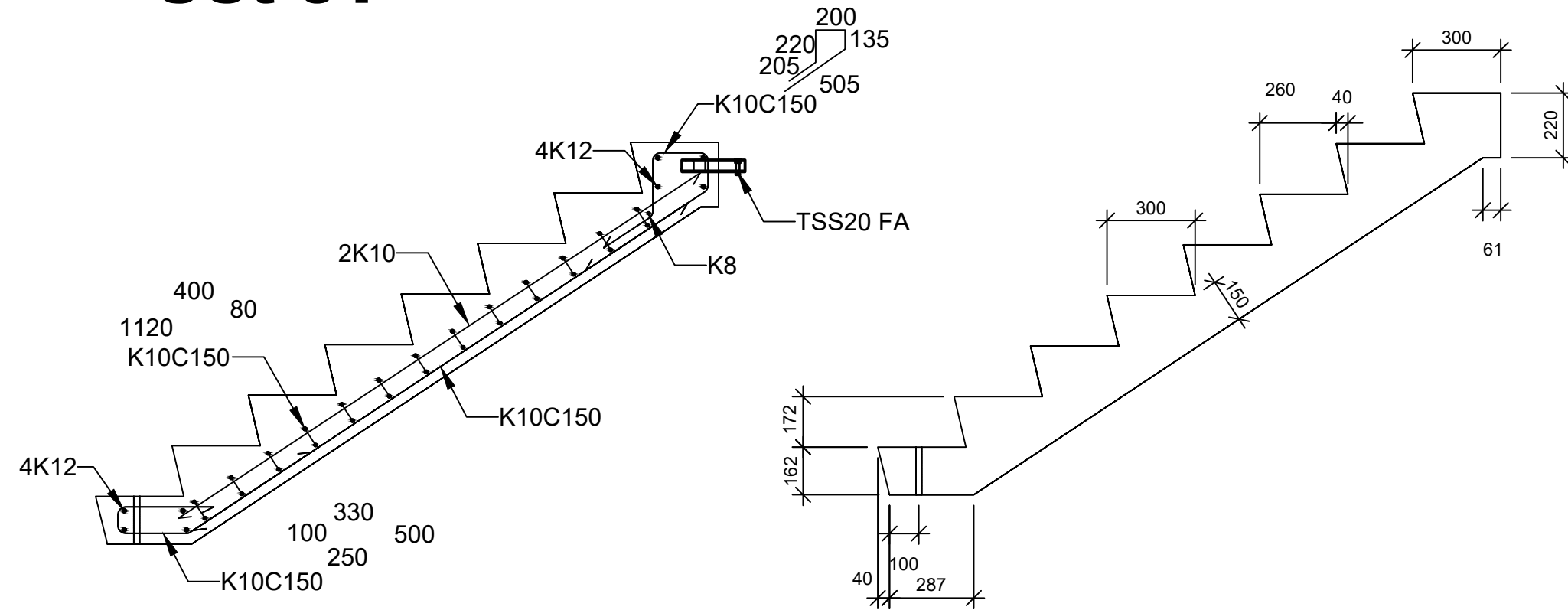
 STEYPUSTÖÐIN Borgarnesi Engjaás 1, 310 Borgarnes Sími: 4400 400 www.steypustodin.is	Hluti: Stigi 1 Stigi við gólf
	Dags útg.: 07.03.2022
	Teiknað: BS
Verkefni: Deili	

Ást18-02



 STEYPUSTÖÐIN Borgarnesi Engjaás 1, 310 Borgarnes Sími: 4400 400 www.steypustodin.is	Hluti: Stigi 2 Stigi við pall
	Dags útg.: 07.03.2022
	Teiknað: BS
Verkefni: Deili	

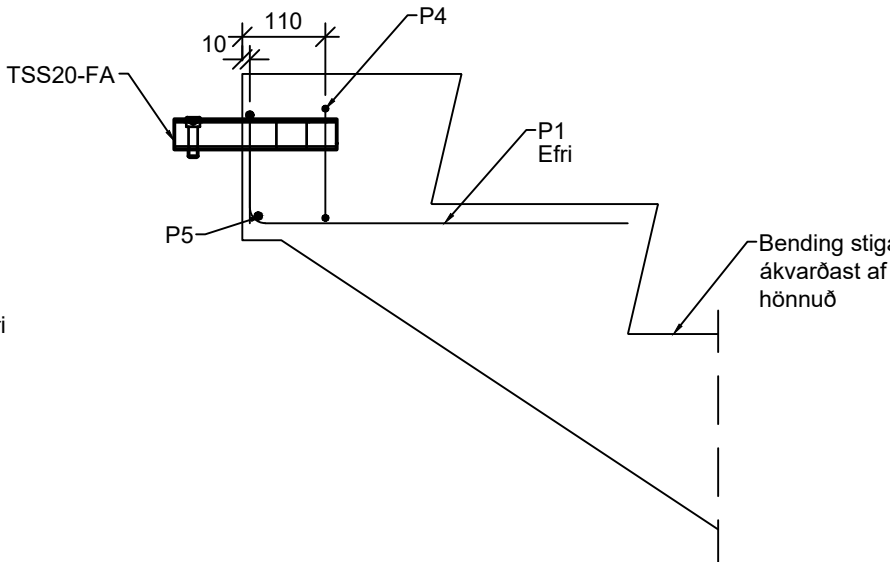
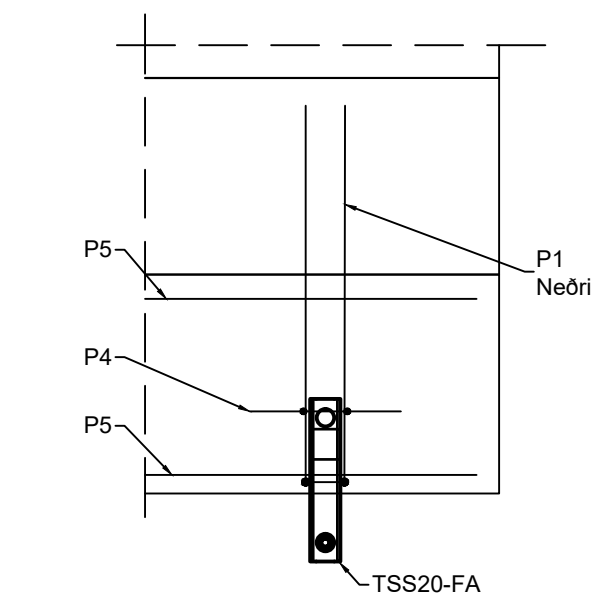
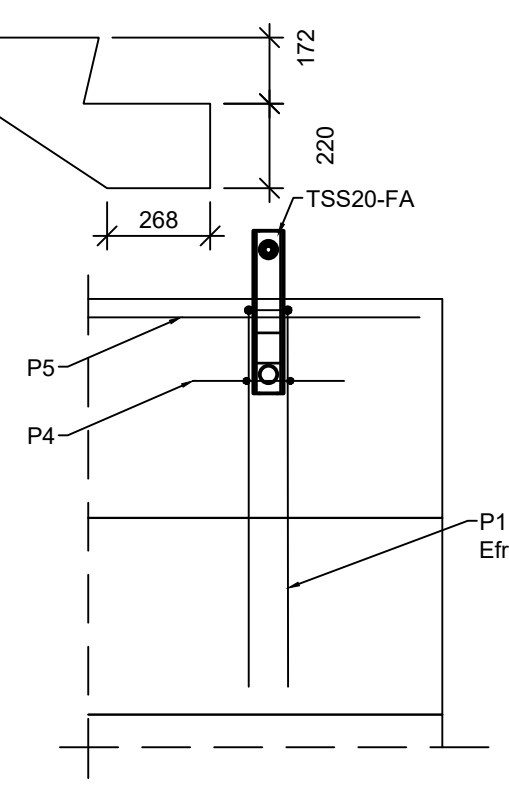
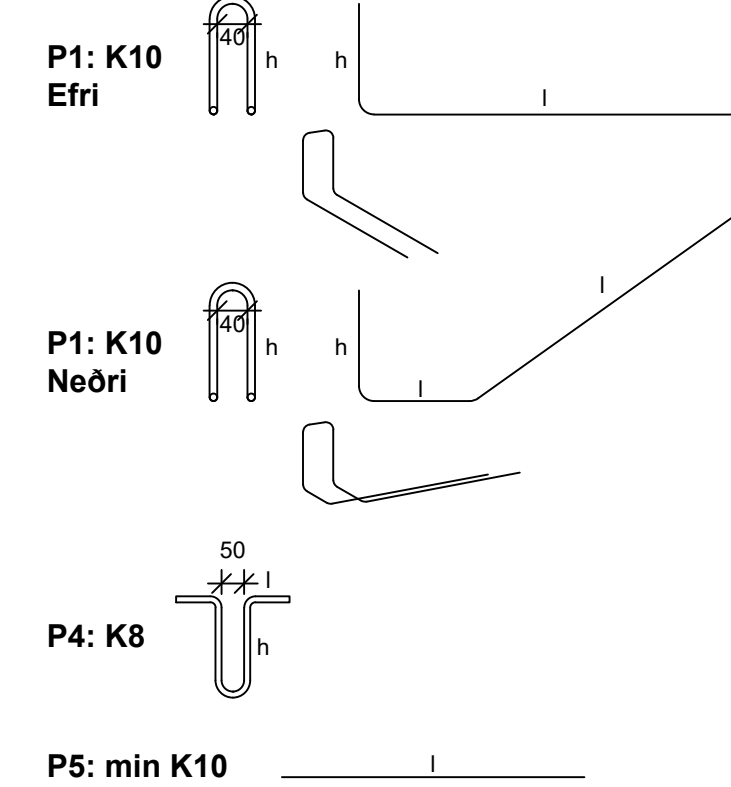
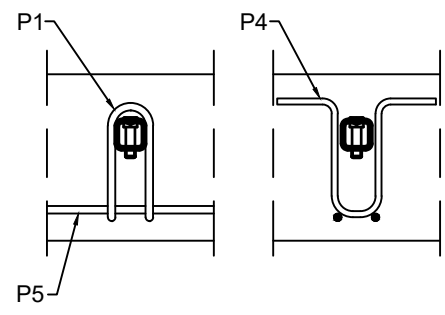
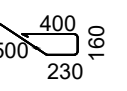
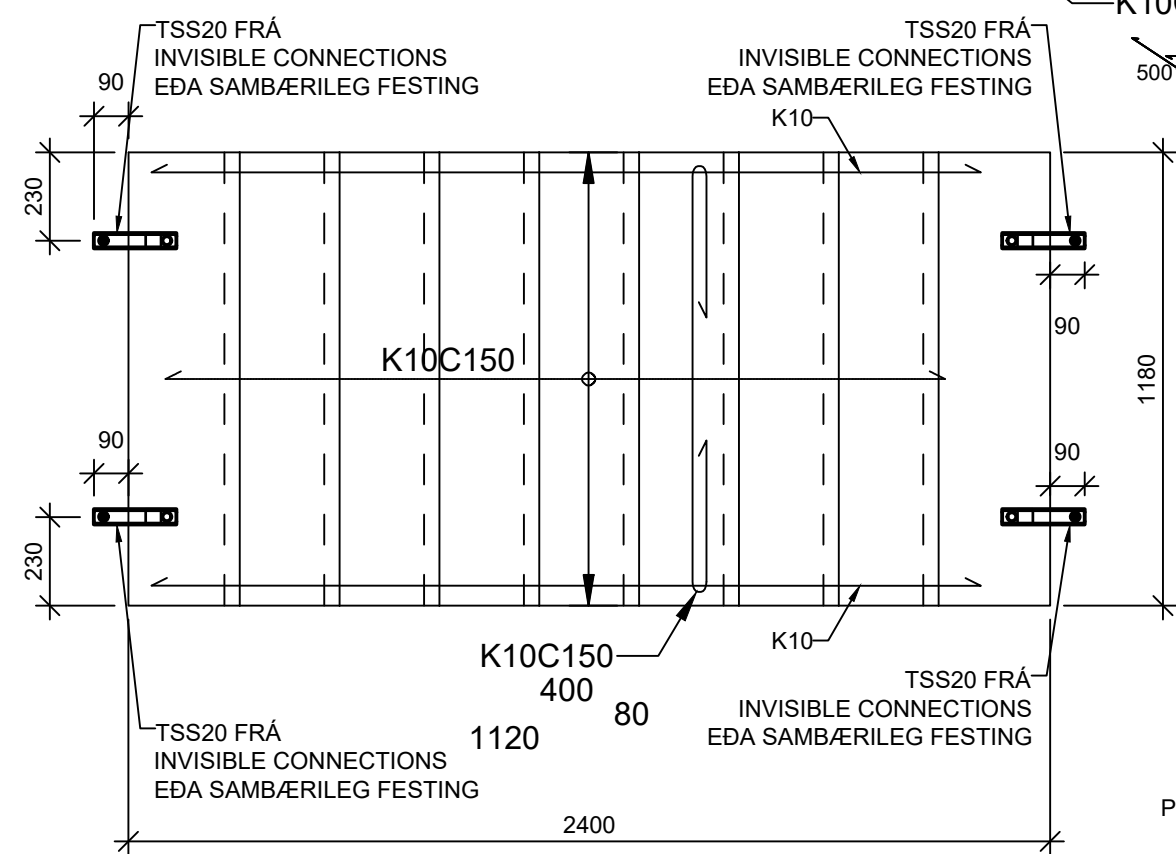
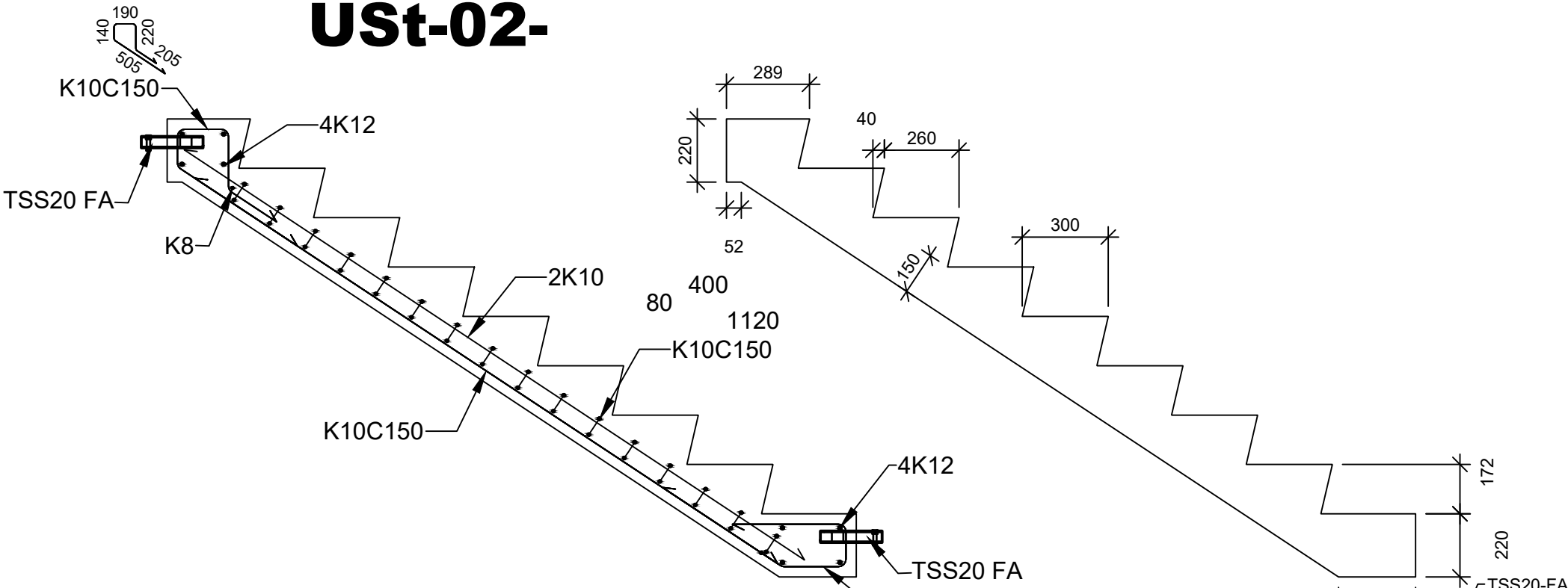
USt-01-



TSS20 FA
 Unnið er eftir MEMO64 og 65 frá Invisible Connection.
 h og l: ákvarðast af hönnuði

 STEYPUSTÖÐIN Borgarnesi Engjaás 1, 310 Borgarnes Sími: 4400 400 www.steypustodin.is	Hluti: Stigi 3 Stigi með invisible con.
	Dags útg.: 07.03.2022
	Teiknað: BS
Verkefni: Deili	

Ust-02-



STEYPUSTÖÐIN Borgarnesi Engjaás 1, 310 Borgarnes Sími: 4400 400 www.steypustodin.is	Hluti: Stigi 3 Stigi með invisible con.
	Dags útg.: 07.03.2022
	Teiknað: BS

TSS20 FA
 Unnið er eftir MEMO64 og 65 frá Invisible Connection.
 h og l: ákvarðast af hönnuði

Verkefni:

Deili