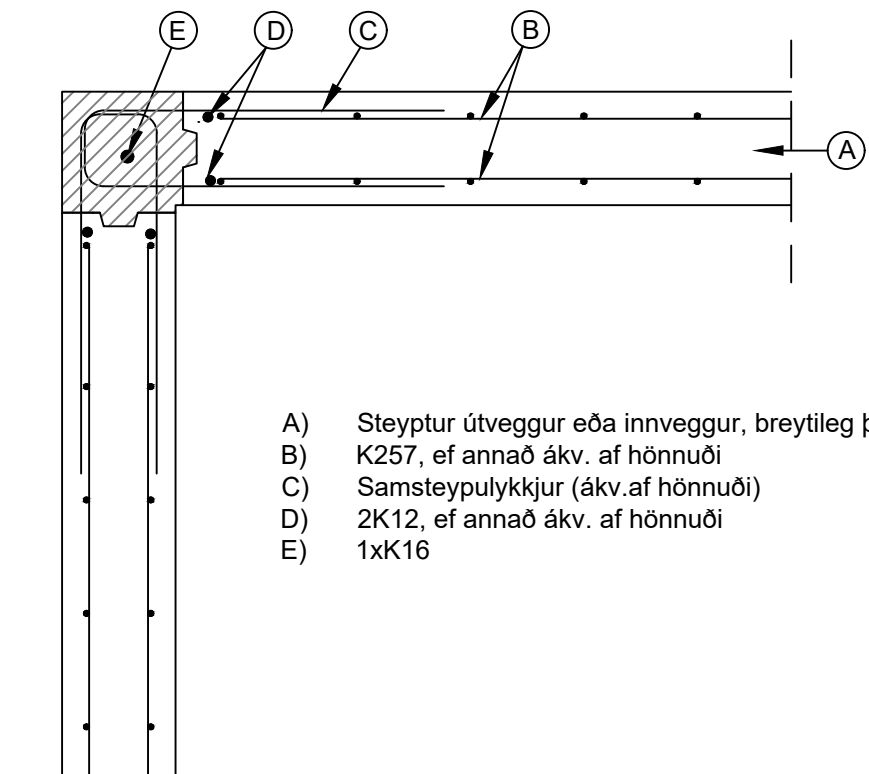


B1

Samsetning einfaldra veggja eða innveggja Lárétt snið, horn

Bending beggja
veggja er eins og
því eingöngu merkt
öðru megin.

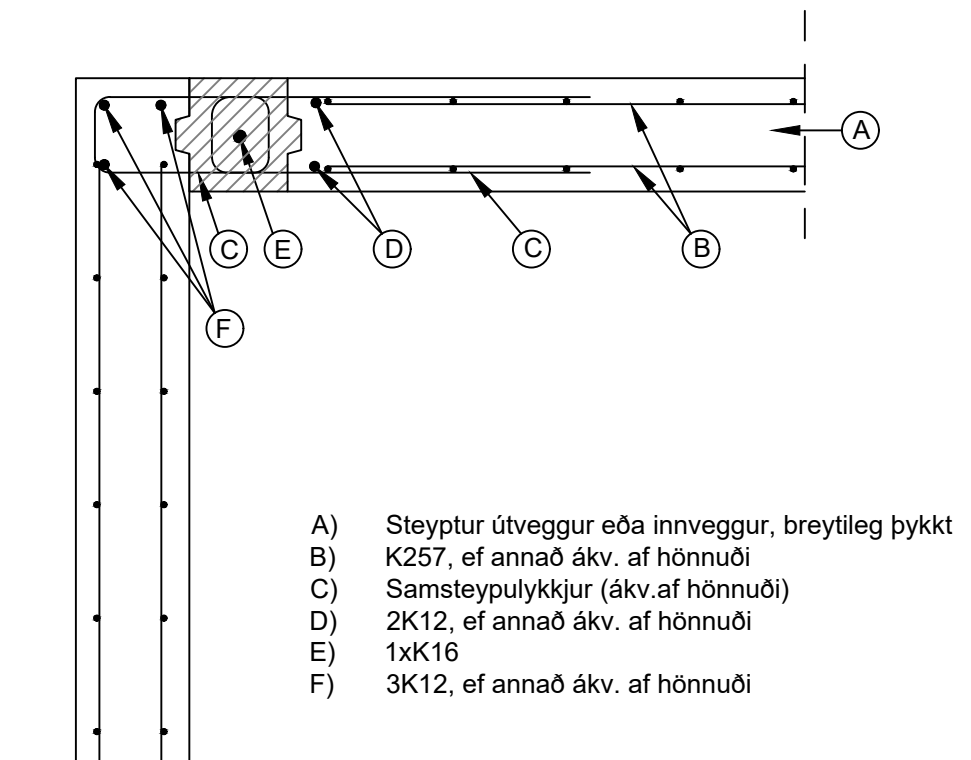


- A) Steyptur útveggur eða innveggur, breytileg þykkt
- B) K257, ef annað ákv. af hönnuði
- C) Samsteypulykkjur (ákv. af hönnuði)
- D) 2K12, ef annað ákv. af hönnuði
- E) 1xK16

 STEYPUSTÖÐIN Borgarnesi Engjaás 1, 310 Borgarnes Sími: 4400 400 www.steypustodin.is	Hluti: B1 Samst. einf. veggja
	Dags útg.: 07.03.2022
	Teiknað: BS
Verkefni: Delli	

B2

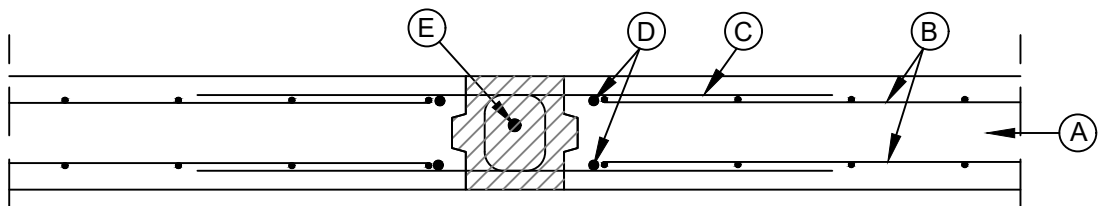
Samsetning einfaldra veggja eða innveggja Lárétt snið, horn



 STEYPUSTÖÐIN Borgarnesi Engjaás 1, 310 Borgarnes Sími: 4400 400 www.steypustodin.is	Hluti: B2 Samst. einf. veggja
	Dags útg.: 07.03.2022
	Teiknað: BS
Verkefni: Delli	

B3

Samsetning einfaldra veggja eða innveggja Lárétt snið



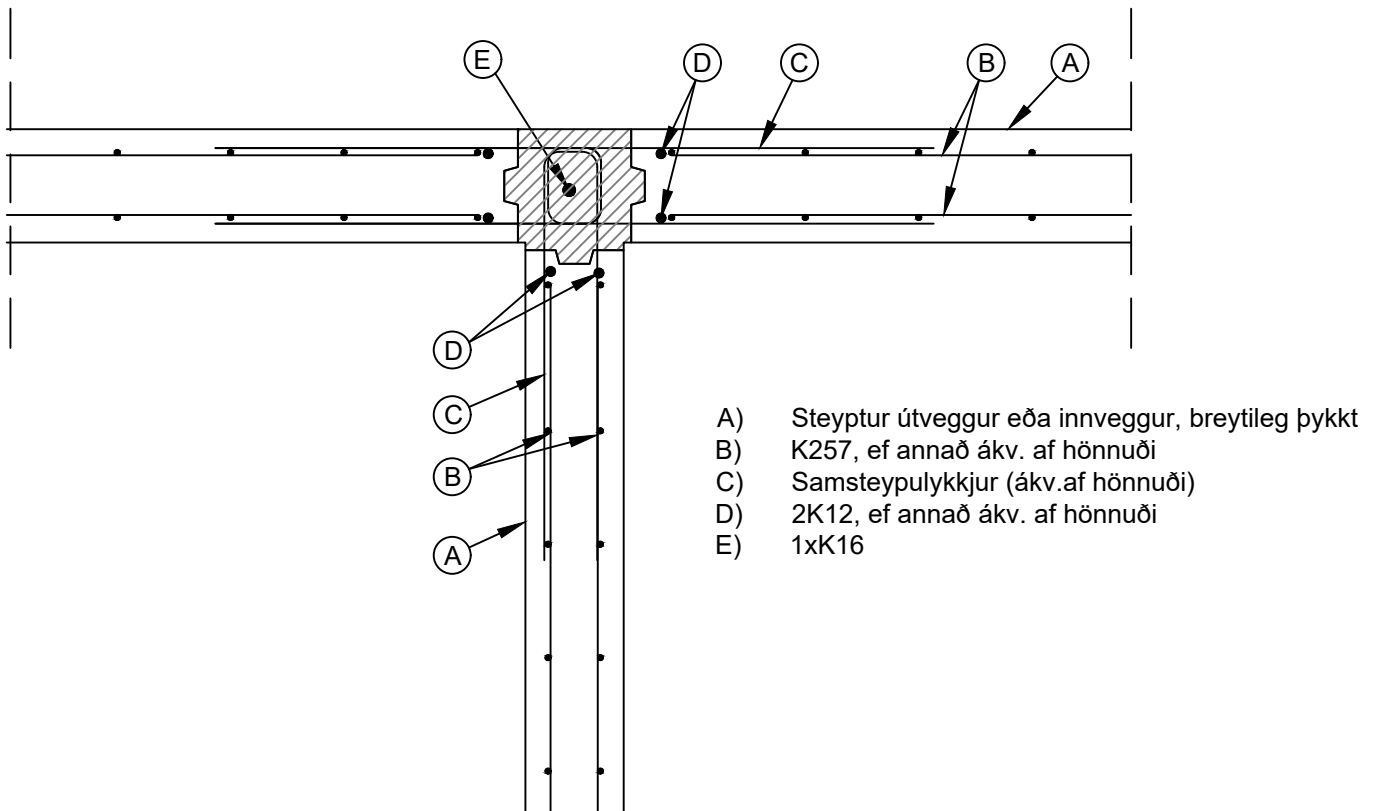
Bending beggja
veggja er eins og
því eingöngu merkt
öðru megin.

- A) Steyptur útveggur eða innveggur, breytileg þykkt
- B) K257, ef annað ákv. af hönnuði
- C) Samsteypulykkjur (ákv. af hönnuði)
- D) 2K12, ef annað ákv. af hönnuði
- E) 1xK16

 STEYPUSTÖÐIN Borgarnesi Engjaás 1, 310 Borgarnes Sími: 4400 400 www.steypustodin.is	Hluti: B3 Samst. einf. veggja
	Dags útg.: 07.03.2022
	Teiknað: BS
Verkefni: Delli	

B4

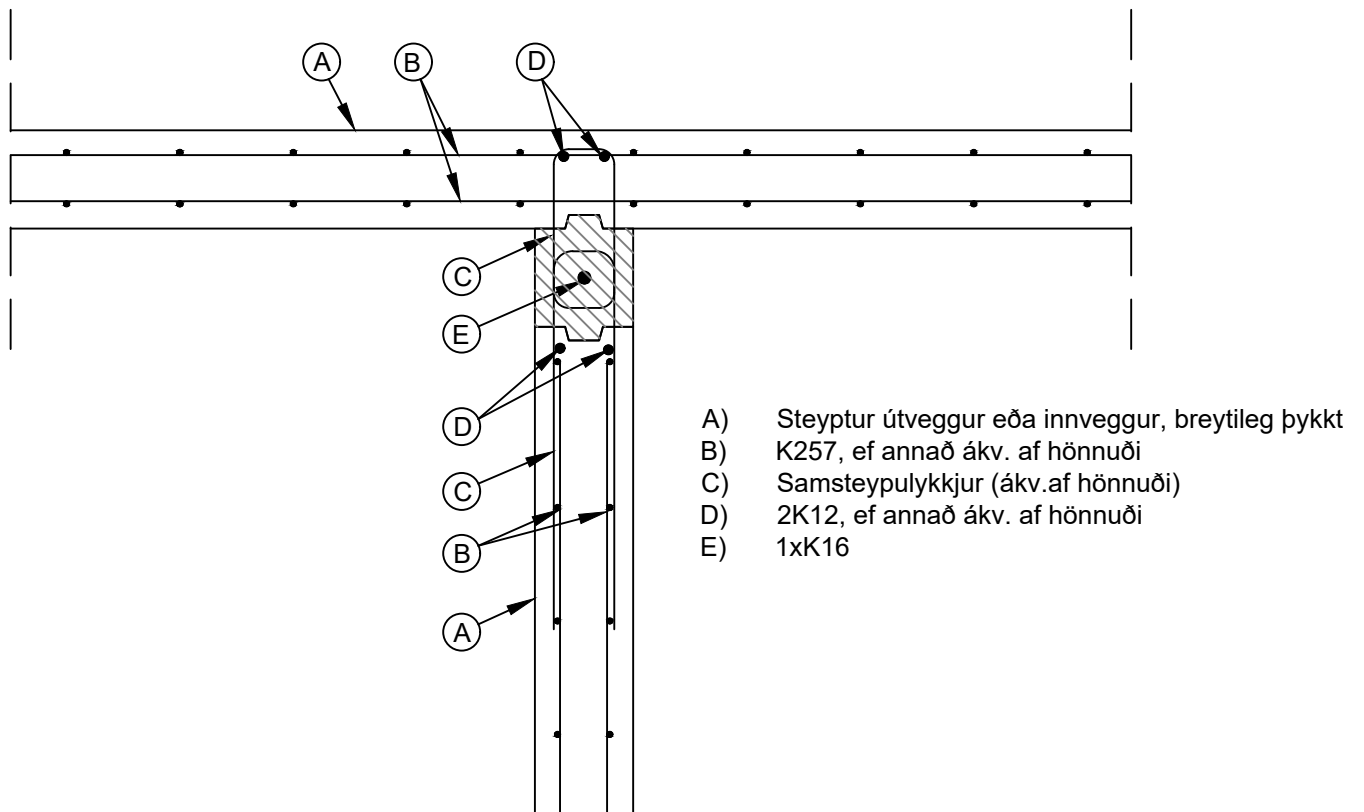
Samsetning einfaldra veggja eða innveggja Lárétt snið



 STEYPUSTÖÐIN Borgarnesi Engjaás 1, 310 Borgarnes Sími: 4400 400 www.steypustodin.is	Hluti: B4 Samst. einf. veggja
	Dags útg.: 07.03.2022
	Teiknað: BS
Verkefni: Delli	

B5

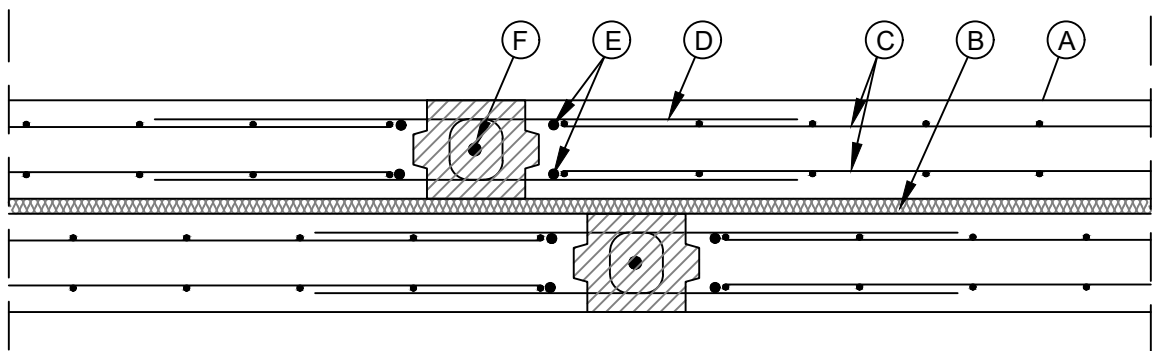
Samsetning einfaldra veggja eða innveggja Lárétt snið



 STEYPUSTÖÐIN Borgarnesi Engjaás 1, 310 Borgarnes Sími: 4400 400 www.steypustodin.is	Hluti: B5 Samst. einf. veggja
	Dags útg.: 07.03.2022
	Teiknað: BS
Verkefni: Delli	

B6

Samsetning einfaldra veggja eða innveggja Lárétt snið, milli íbúða



Bending veggjanna er í grunninn eins og því eingöngu merkt á einum veggnum.

- A) Steyptur útveggur eða innveggur, breytileg þykkt
- B) Þéttull, 20 mm
- C) K257, ef annað ákv. af hönnuði
- D) Samsteypulykkjur (ákv. af hönnuði)
- E) 2K12, ef annað ákv. af hönnuði
- F) 1xK16

 STEYPUSTÖÐIN Borgarnesi Engjaás 1, 310 Borgarnes Sími: 4400 400 www.steypustodin.is	Hluti: B6 Samst. einf. veggja
	Dags útg.: 07.03.2022
	Teiknað: BS
Verkefni: Delli	