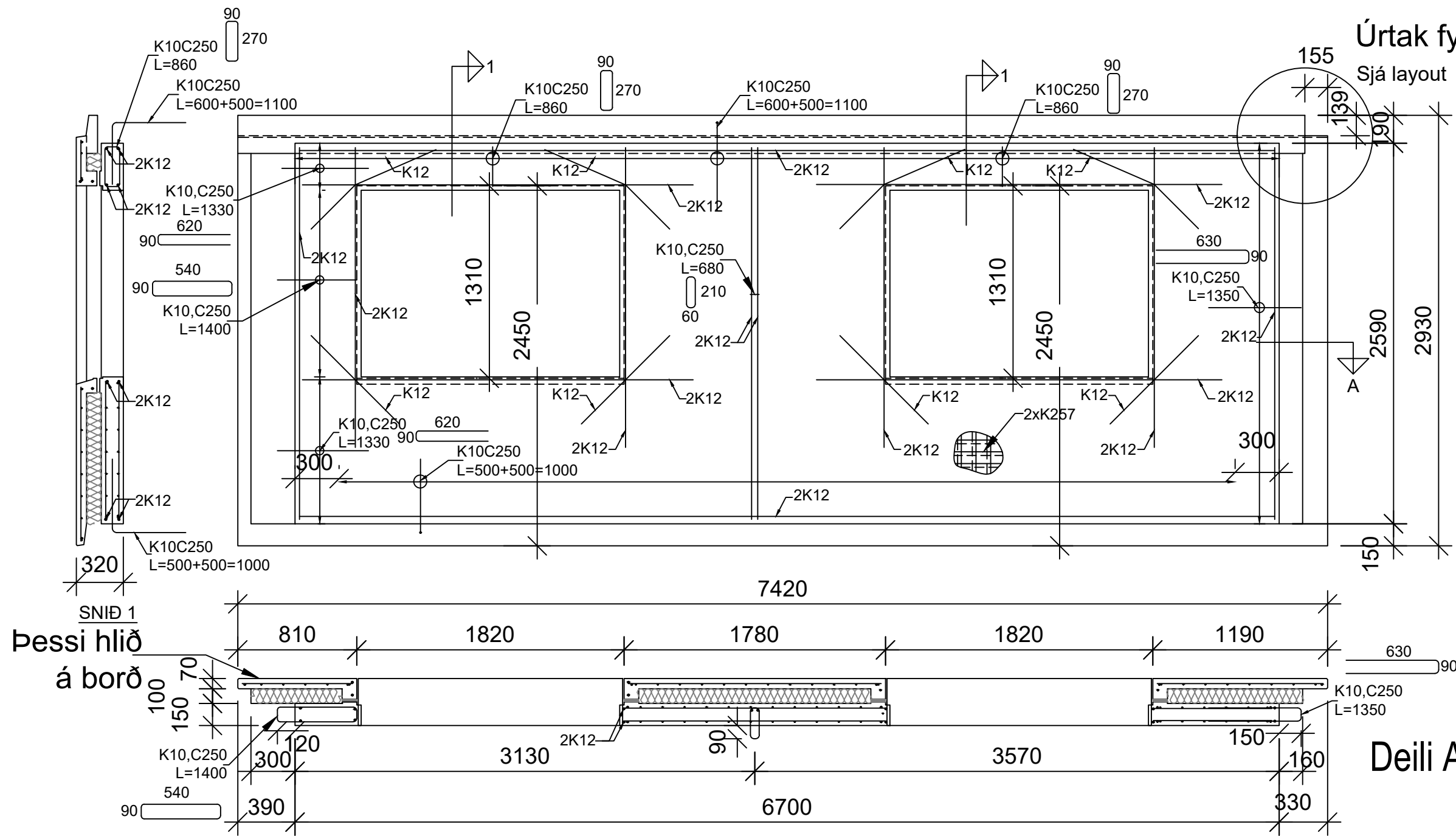


DÆMI UM GRUNNMYND 1.HÆÐAR 1:50

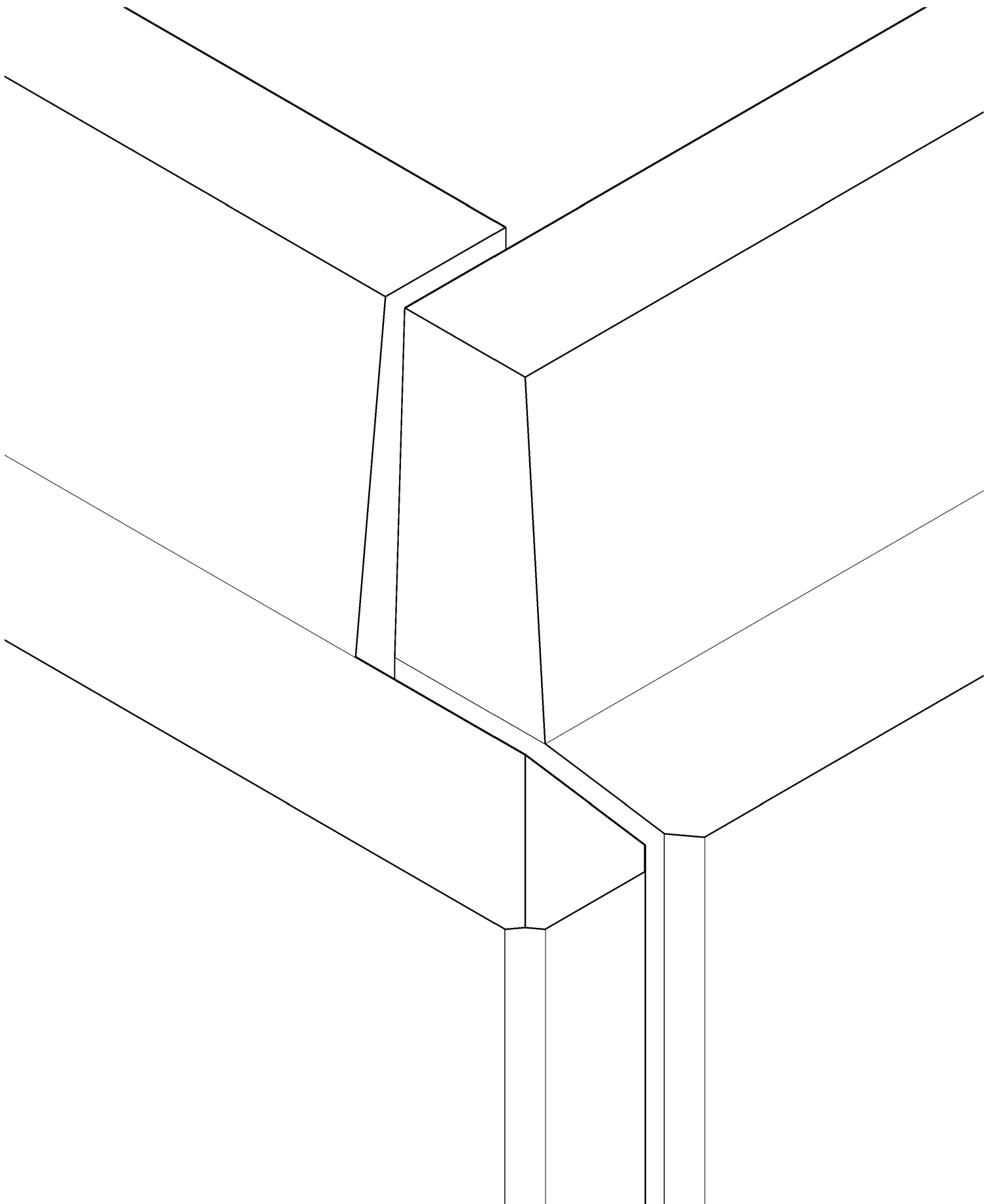
 <b>STEYPUSTÖÐIN</b> Borgarnesi Engjaás 1, 310 Borgarnes Sími: 4400 400 <a href="http://www.steypustodin.is">www.steypustodin.is</a>	Hluti: <b>A</b> <b>Grunnmynd 1. hæð</b>
	Dags útg.: 07.03.2022
	Teiknað: BS
Verkefni: <b>Deili</b>	



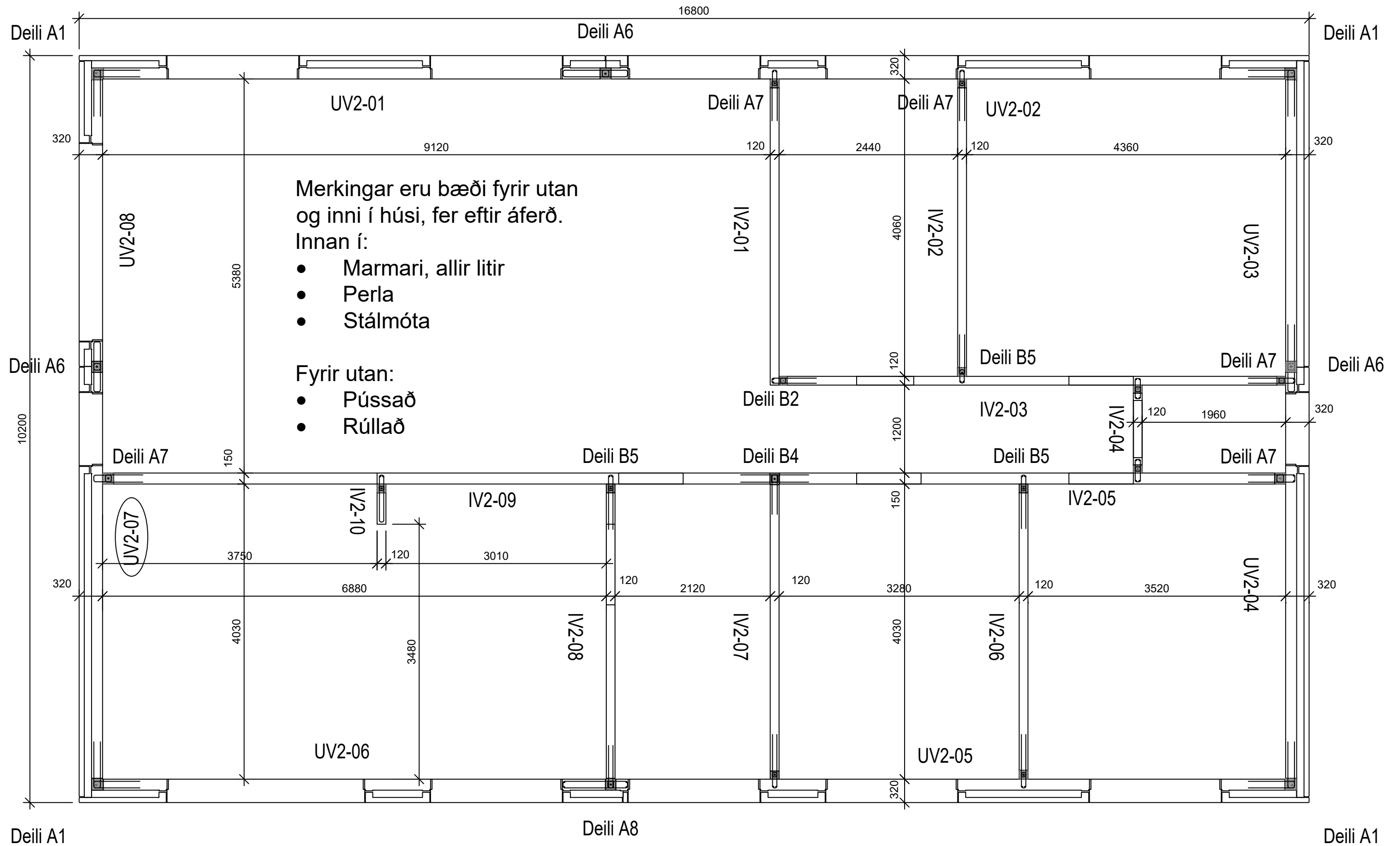
UV1-08 SNÍÐ A

DÆMI UM ÚTVEGGJA EINGU  
NÚMER SAMSVARANDI VIÐ GRUNNMYND

 <b>STEYPUSTÖÐIN</b> Borgarnesi Engjaás 1, 310 Borgarnes Sími: 4400 400 www.steypustodin.is	Hluti: <b>A</b> Samloku veggeining
	Dags útg.: 07.03.2022
	Teiknað: BS
Verkefni: <b>Deili</b>	

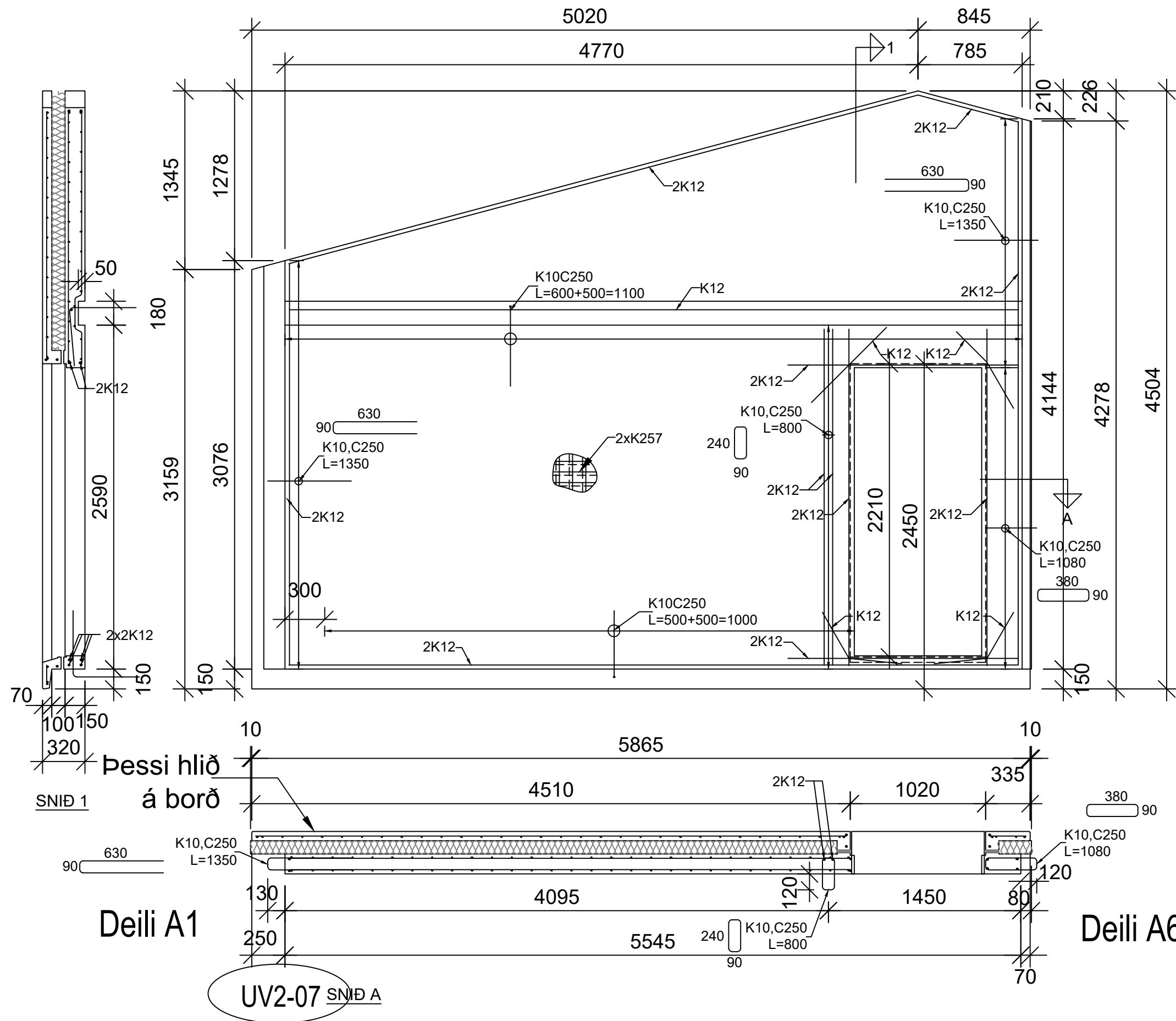


 <b>STEYPUSTÖÐIN</b> Borgarnesi Engjaás 1, 310 Borgarnes Sími: 4400 400 <a href="http://www.steypustodin.is">www.steypustodin.is</a>	Hluti: <b>A</b> <b>Samlokuhorn</b>
	Dags útg.: 07.03.2022
	Teiknað: BS
Verkefni: <b>Delli</b>	



DÆMI UM GRUNNMYND 2.HÆÐAR 1:50

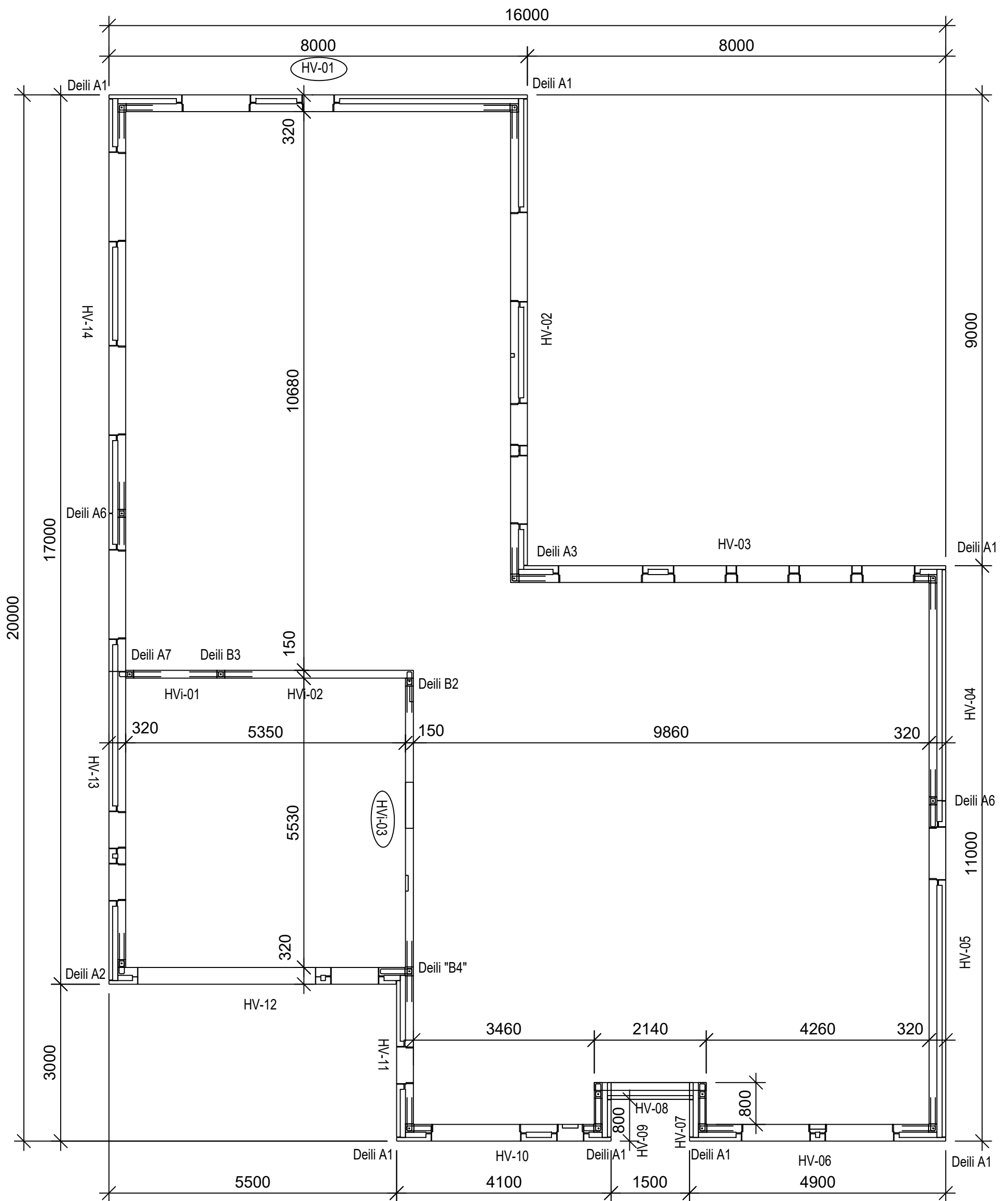
 <b>STEYPUSTÖÐIN</b> Borgarnesi Engjaás 1, 310 Borgarnes Sími: 4400 400 www.steypustodin.is	Hluti: <b>A</b> <b>Grunnmynd 2. hæð</b>
	Dags útg.: 07.03.2022
	Verkefni: <b>Deili</b>
	Teiknað: BS



DÆMI UM ÚTVEGGJA EINGU  
NÚMER SAMSVARANDI VIÐ GRUNNMYND

 <b>STEYPUSTÖÐIN</b> Borgarnesi Engjaás 1, 310 Borgarnes Sími: 4400 400 www.steypustodin.is	Hluti: <b>A</b> <b>Gaflsamlokueining</b>
	Dags útg.: 07.03.2022
	Teiknað: BS

Verkefni:  
**Deili**



DÆMI UM GRUNNMYND HÚSS Á EINNI HÆÐ

Merkingar eru bæði fyrir utan og inni í húsi, fer eftir áferð.

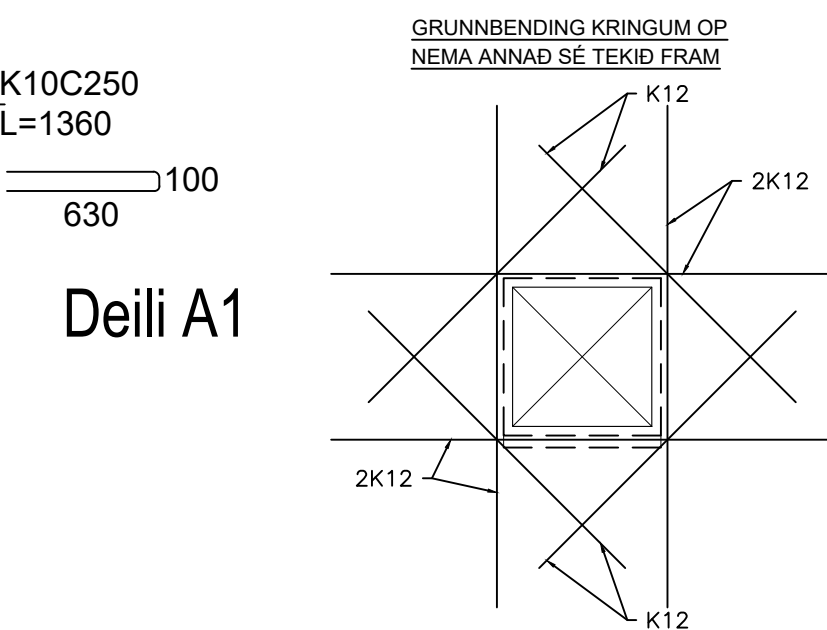
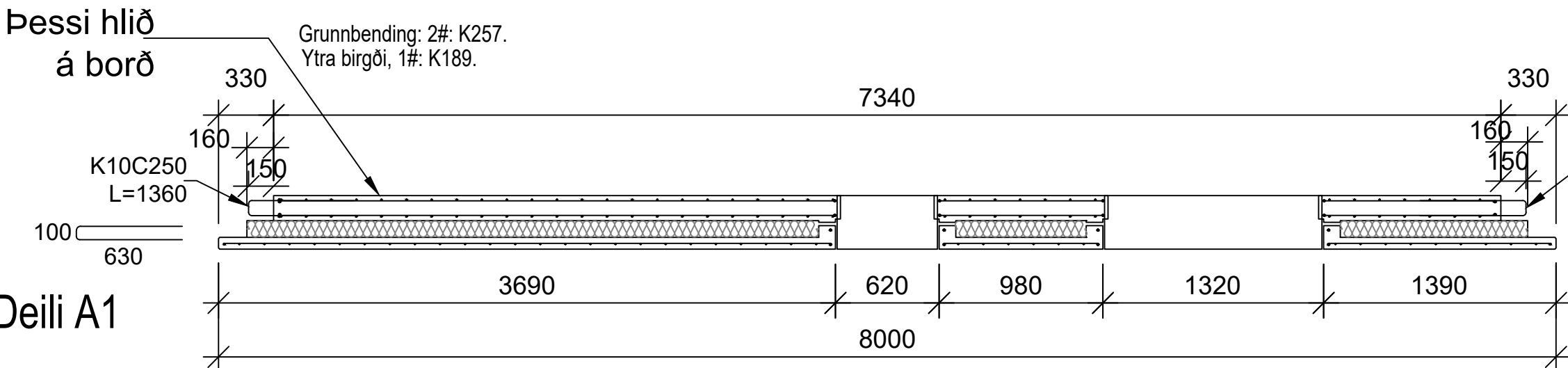
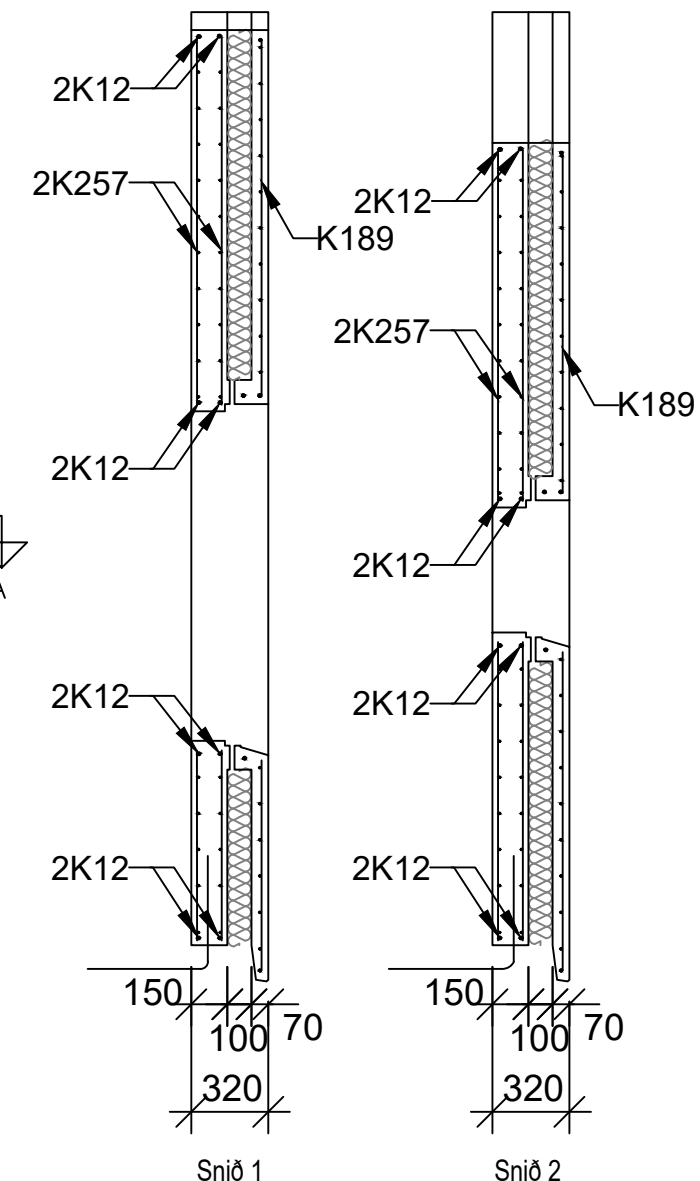
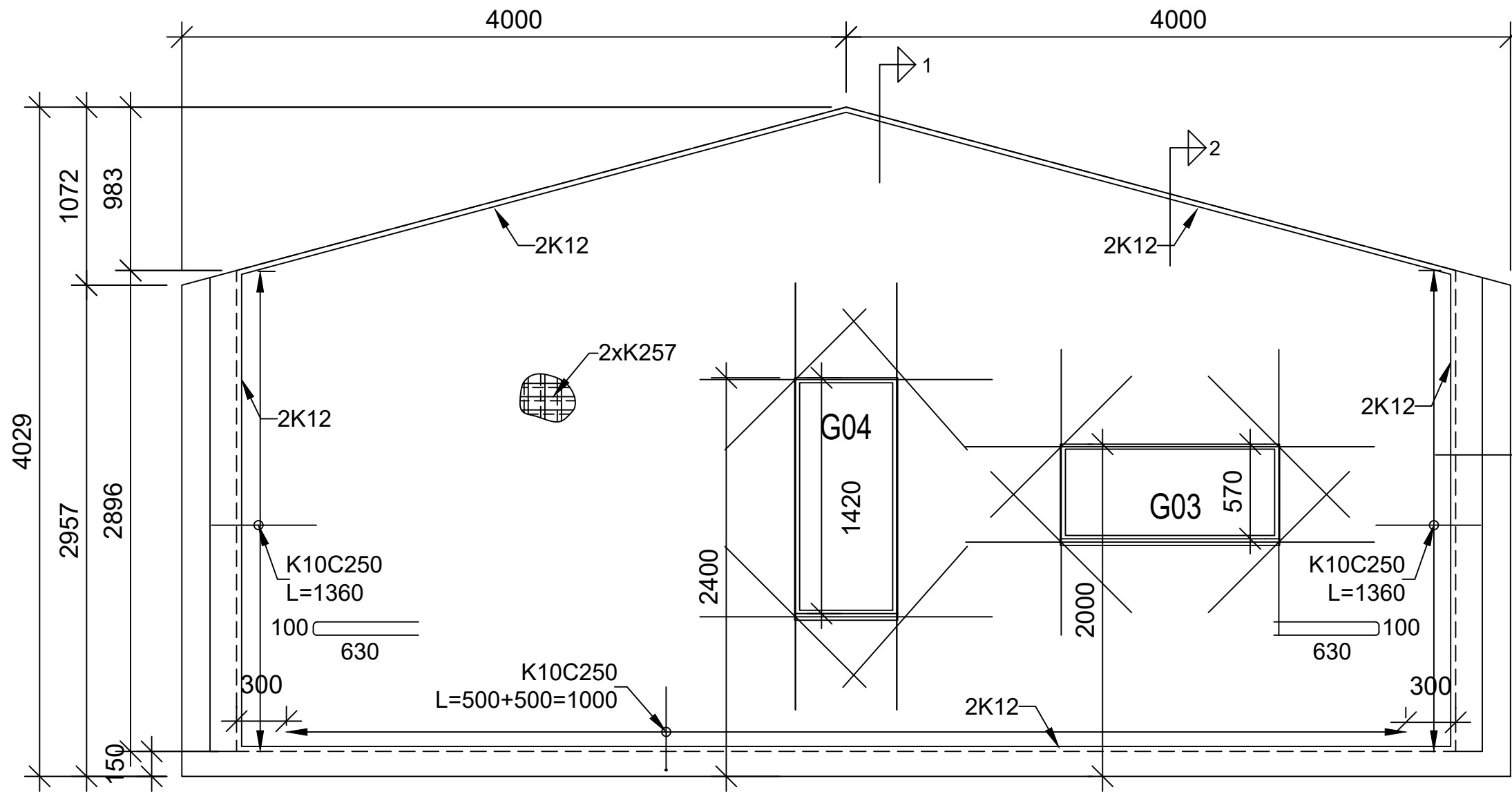
Innan í:

- Marmari, allir litir
- Perla
- Stálmóta

Fyrir utan:

- Pússað
- Rúllað

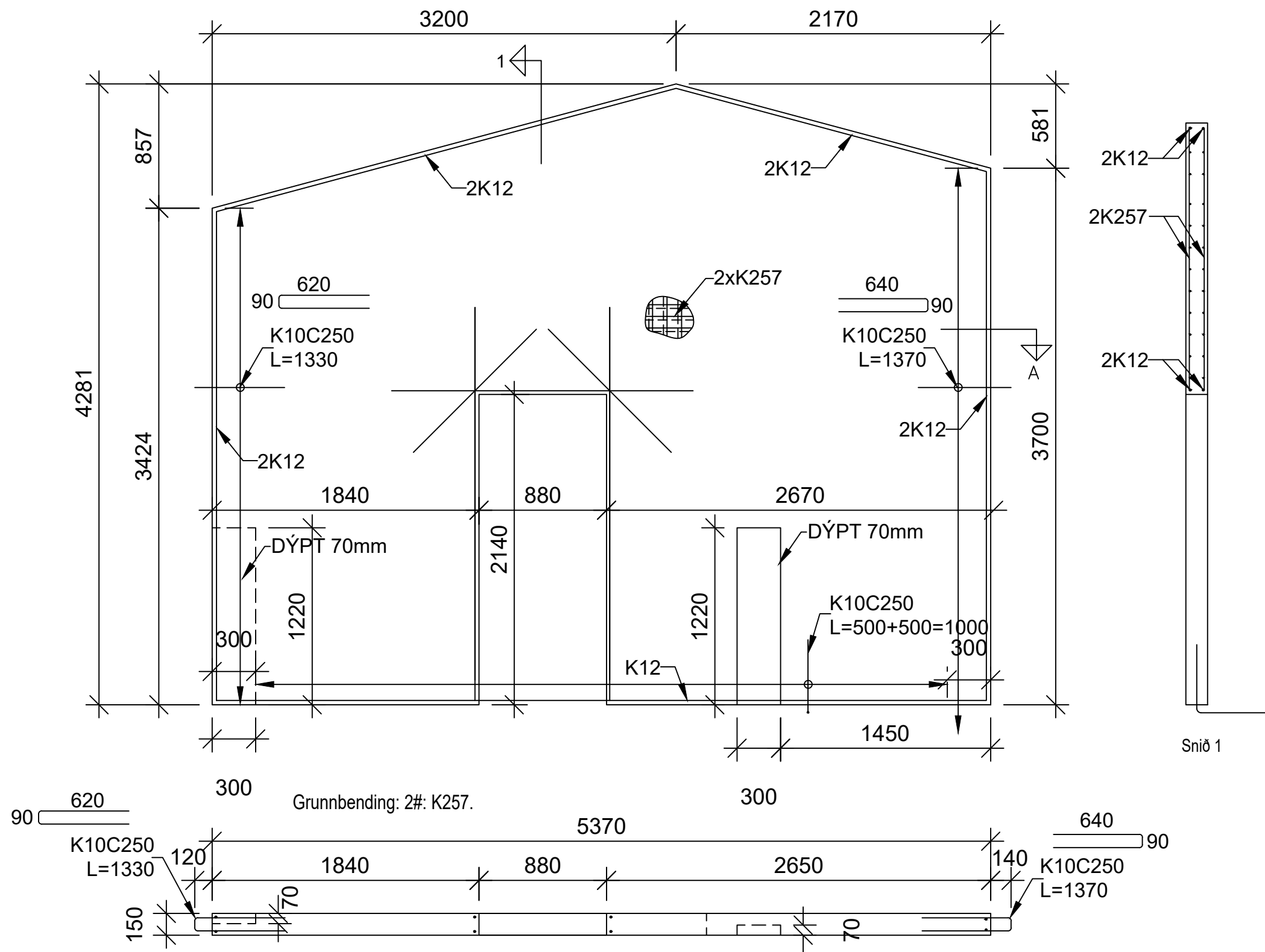
 <b>STEYPUSTÖÐIN</b> Borgarnesi Engjaás 1, 310 Borgarnes Sími: 4400 400 www.steypustodin.is	Hluti: <b>A</b> <b>Grunnm. húss á 1-i hæð</b>
	Dags útg.: 07.03.2022
	Teiknað: BS
Verkefni: <b>Deili</b>	



**HV-01** Snið A

**DÆMI UM ÚTVEGGJA EININGU  
NÚMER SAMSVARANDI VIÐ GRUNNMYND**

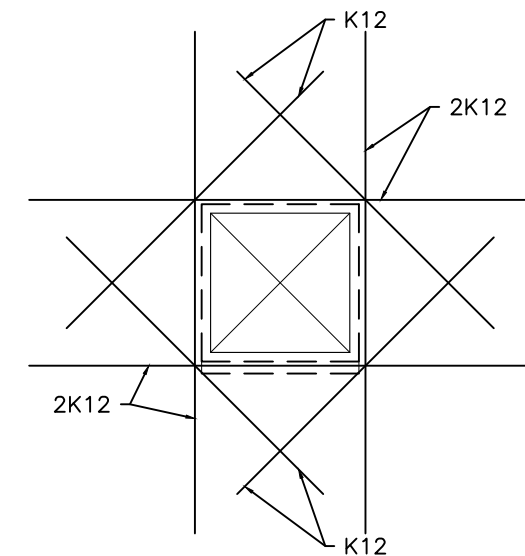
<p><b>STEYPUSTÖÐIN</b> Borgarnesi Engjaás 1, 310 Borgarnes Sími: 4400 400 www.steypustodin.is</p>	Hluti: <b>A</b> <b>Gaflsamlokueining</b>
	Dags útg.: 07.03.2022
	Verkefni: <b>Deili</b>
	Teiknað: BS



HVi-03 Snið A

**DÆMI UM INNVEGGJAEINGU (EINF. VEGGUR)  
NÚMER SAMSVARANDI VIÐ GRUNNMYND**

GRUNNBENDING KRINGUM OP  
NEMA ANNAD SÉ TEKID FRAM



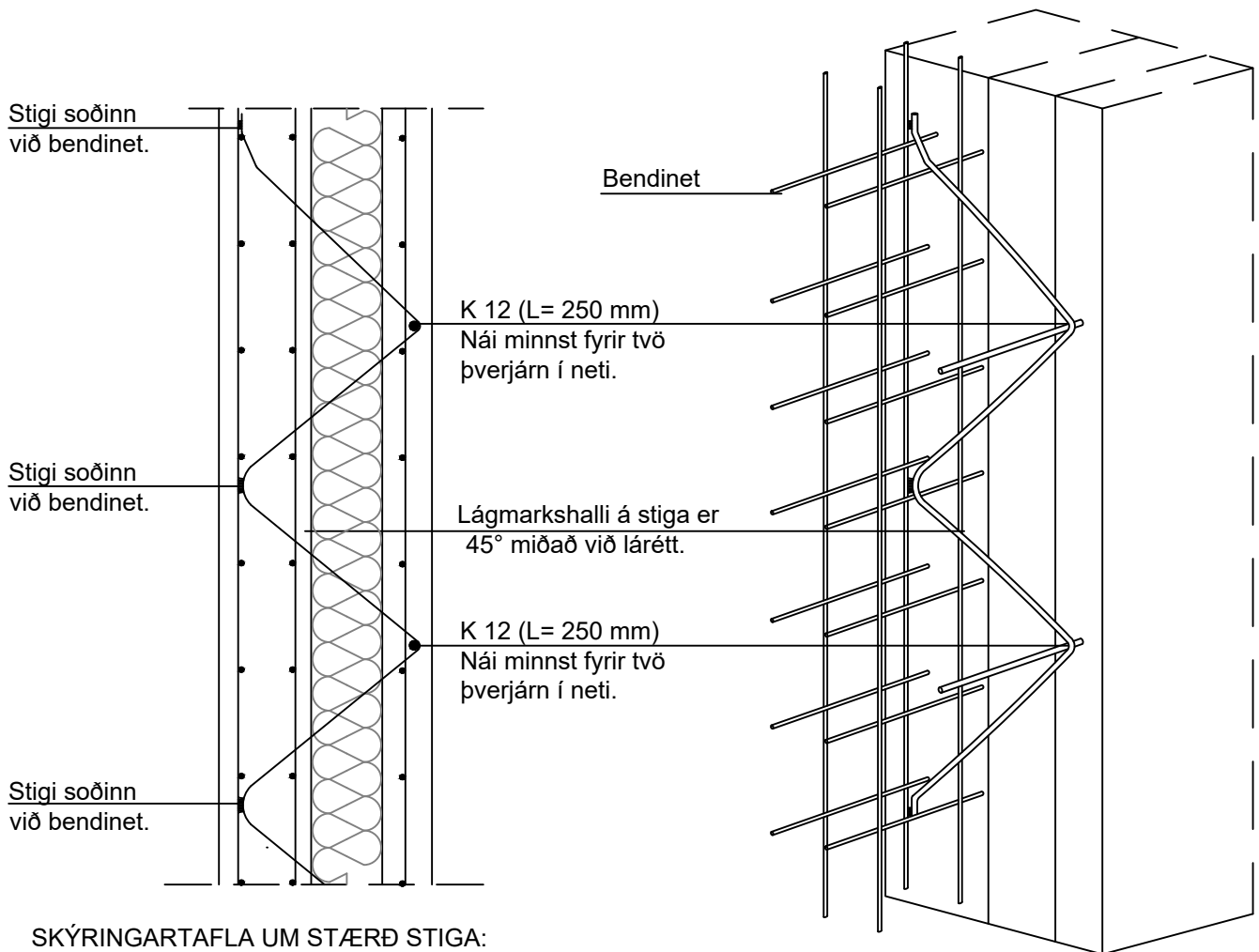
 <b>STEYPUSTÖÐIN</b> Borgarnesi Engjaás 1, 310 Borgarnes Sími: 4400 400 www.steypustodin.is	Hluti: <b>B</b> <b>Einf. veggur / Innveggur</b>
	Dags útg.: 07.03.2022
	Teiknað: BS
Verkefni: <b>Deili</b>	



# E1

## Útveggur

Upphenging ytra byrðis við innra byrði



SKÝRINGARTAFLA UM STÆRÐ STIGA:

Táknar minnsta stígann þ.e. tvær stangir milli byrða.
Táknar tvær virkar stangir þ.e. fjórar stangir milli byrða.
Táknar þrjár virkar stangir þ.e. sex stangir milli byrða.
Táknar fjórar virkar stangir þ.e. átta stangir milli byrða.

Hengistigar eru úr minnst 6 mm sveru sýruheldu, ryðfríu stáli.  
Gert er ráð fyrir að hvert 6 mm járn sem veðurkápan hangir í taki mest 2,0 kN.  
Teikningin hér sýnir dæmi sem tekur 4,0 kN.

 <b>STEYPUSTÖÐIN</b> Borgarnesi Engjaás 1, 310 Borgarnes Sími: 4400 400 www.steypustodin.is	Hluti: <b>E1</b> <b>Upphenging útveggs</b>
	Dags útg.: 07.03.2022
	Teiknað: BS
Verkefni: <b>Delli</b>	