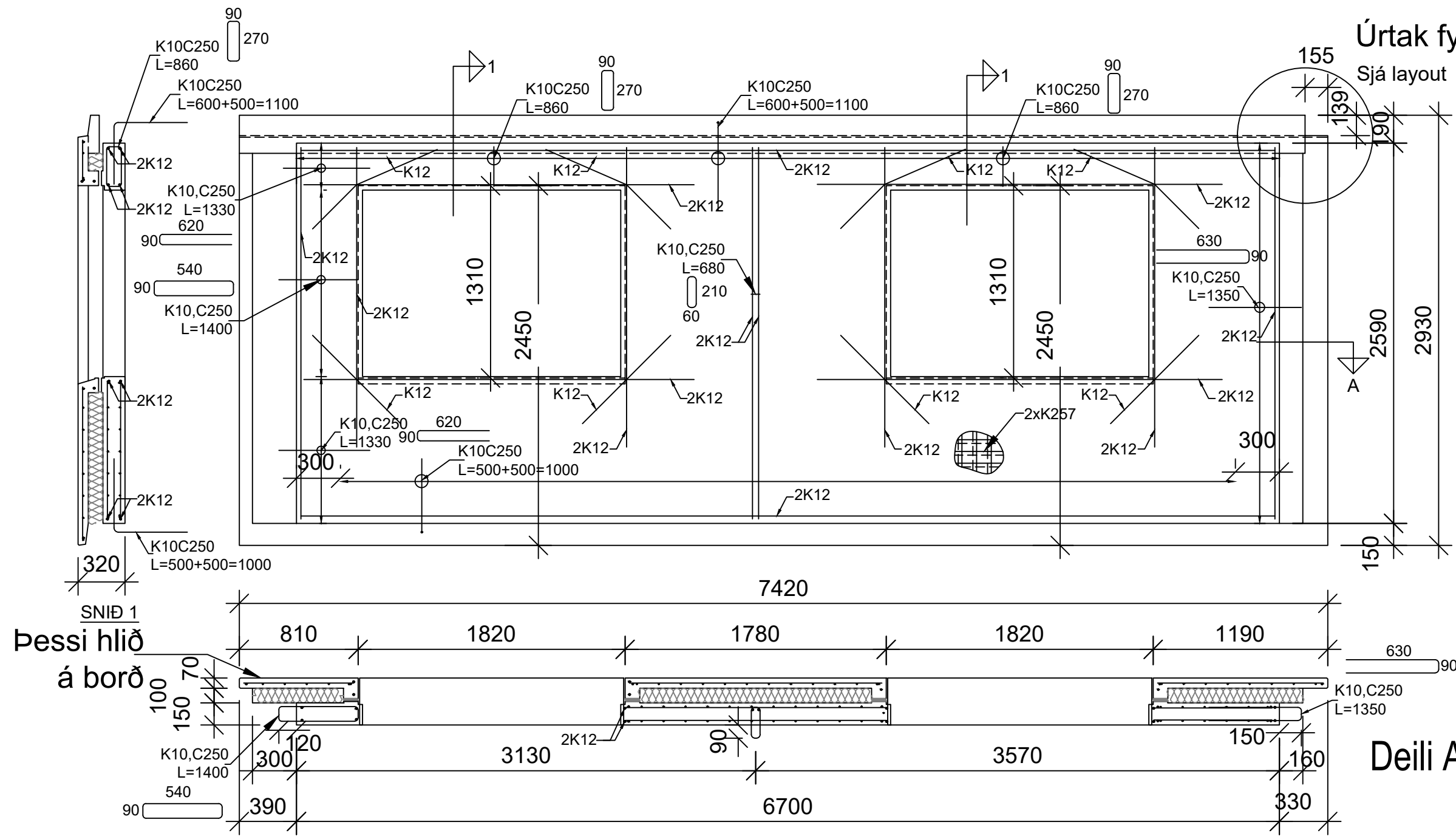


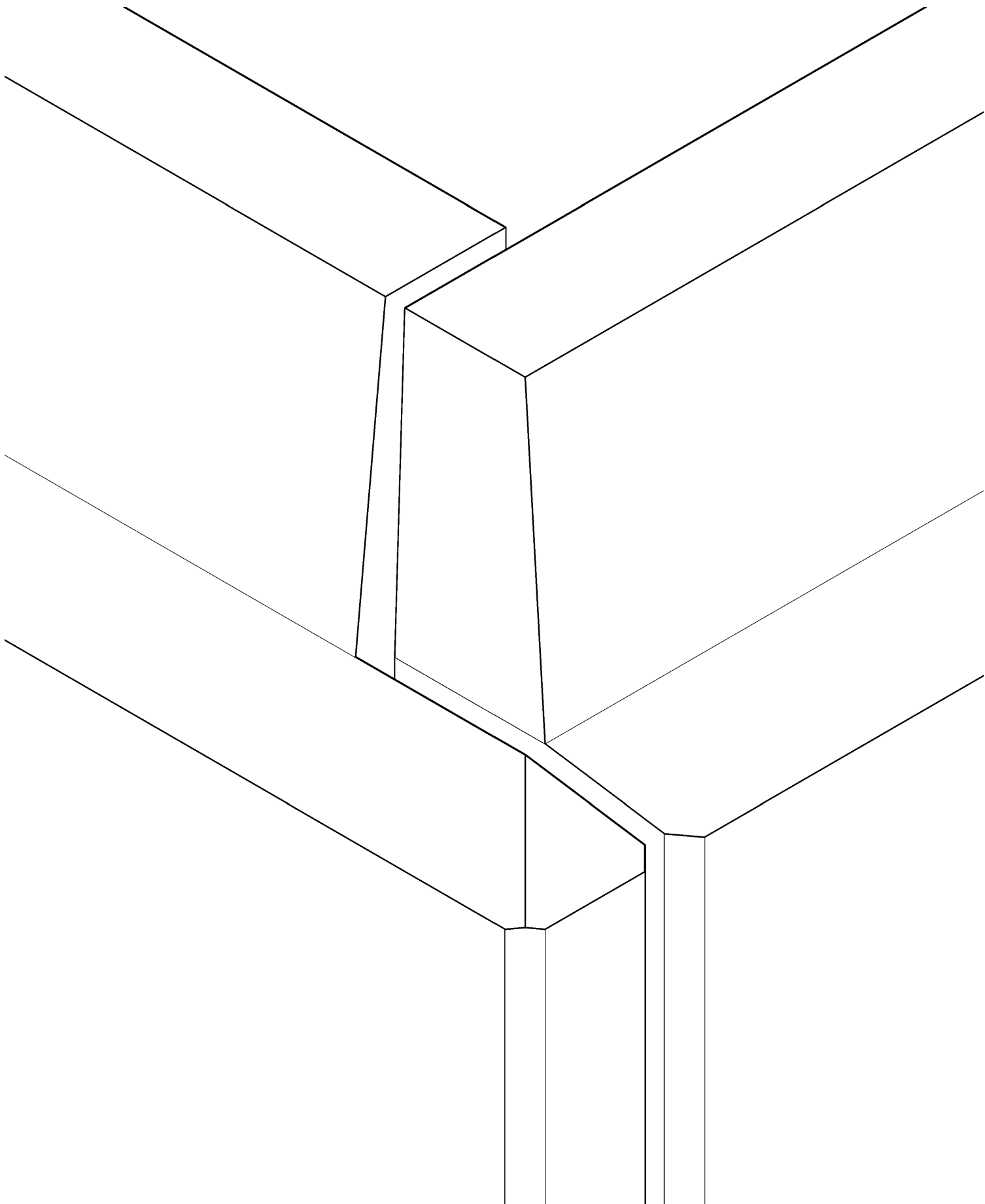
DÆMI UM GRUNNMYND 1.HÆÐAR 1:50

 STEYPUSTÖÐIN Borgarnesi Engjaás 1, 310 Borgarnes Sími: 4400 400 www.steypustodin.is	Hluti: A Grunnmynd 1. hæð
	Dags útg.: 07.03.2022
	Teiknað: BS
Verkefni: Deili	

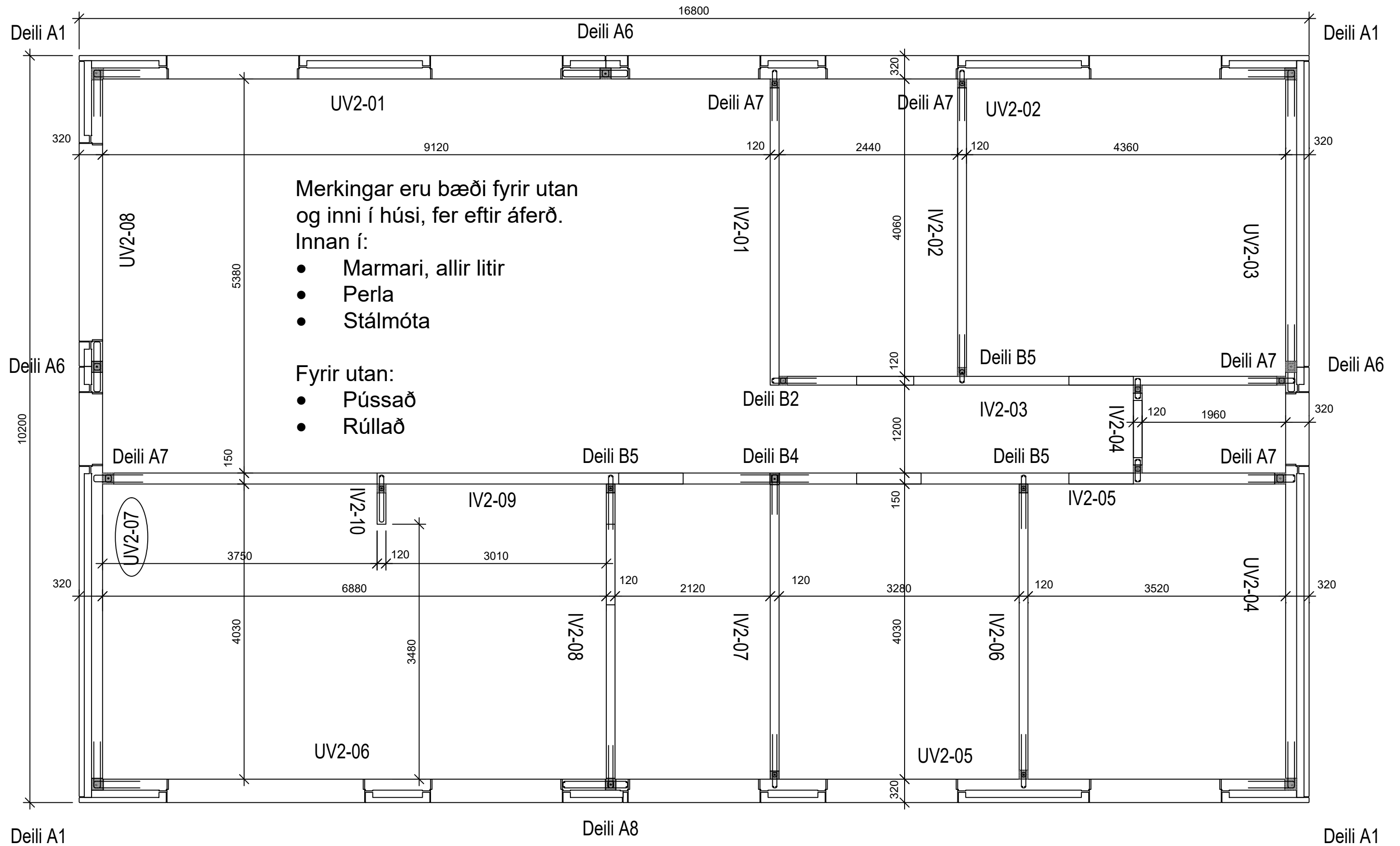


**DÆMI UM ÚTVEGGJA EINGU
NÚMER SAMSVARANDI VIÐ GRUNNMYND**

 STEYPUSTÖÐIN Borgarnesi Engjaás 1, 310 Borgarnes Sími: 4400 400 www.steypustodin.is	Hluti: A Samloku veggeining
	Dags útg.: 07.03.2022
	Teiknað: BS
Verkefni: Deili	

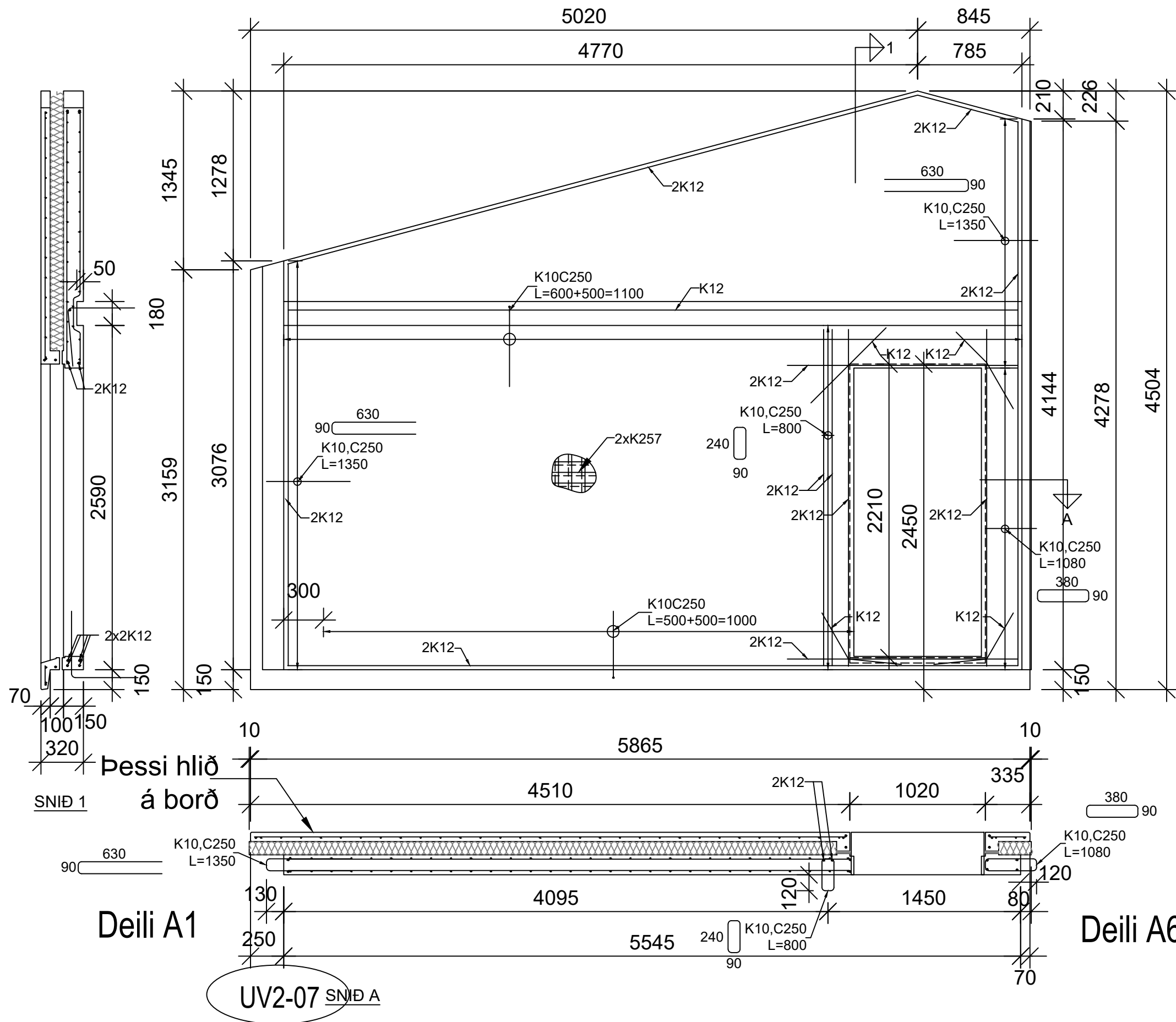


 STEYPUSTÖÐIN Borgarnesi Engjaás 1, 310 Borgarnes Sími: 4400 400 www.steypustodin.is	Hluti: A Samlokuhorn
	Dags útg.: 07.03.2022
	Teiknað: BS
Verkefni: Delli	



DÆMI UM GRUNNMYND 2.HÆÐAR 1:50

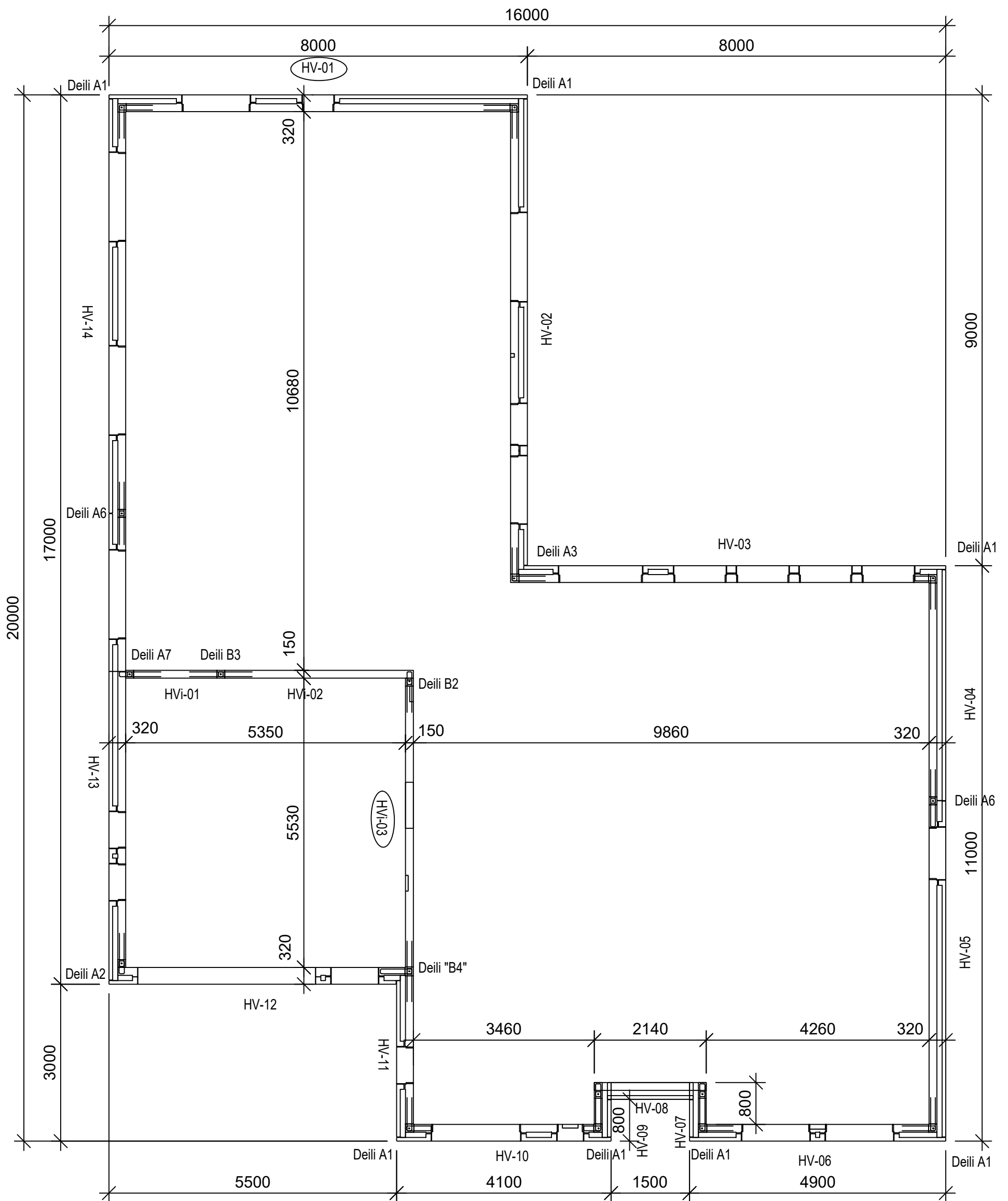
 STEYPUSTÖÐIN Borgarnesi Engjaás 1, 310 Borgarnes Sími: 4400 400 www.steypustodin.is	Hluti: A Grunnmynd 2. hæð
	Dags útg.: 07.03.2022
	Teiknað: BS
Verkefni: Deili	



DÆMI UM ÚTVEGGJA EINGU
NÚMER SAMSVARANDI VIÐ GRUNNMYND

 STEYPUSTÖÐIN Borgarnesi Engjaás 1, 310 Borgarnes Sími: 4400 400 www.steypustodin.is	Hluti: A Gaflsamlokueining
	Dags útg.: 07.03.2022
	Teiknað: BS

Verkefni: **Deili**



DÆMI UM GRUNNMYND HÚSS Á EINNI HÆÐ

Merkingar eru bæði fyrir utan og inni í húsi, fer eftir áferð.

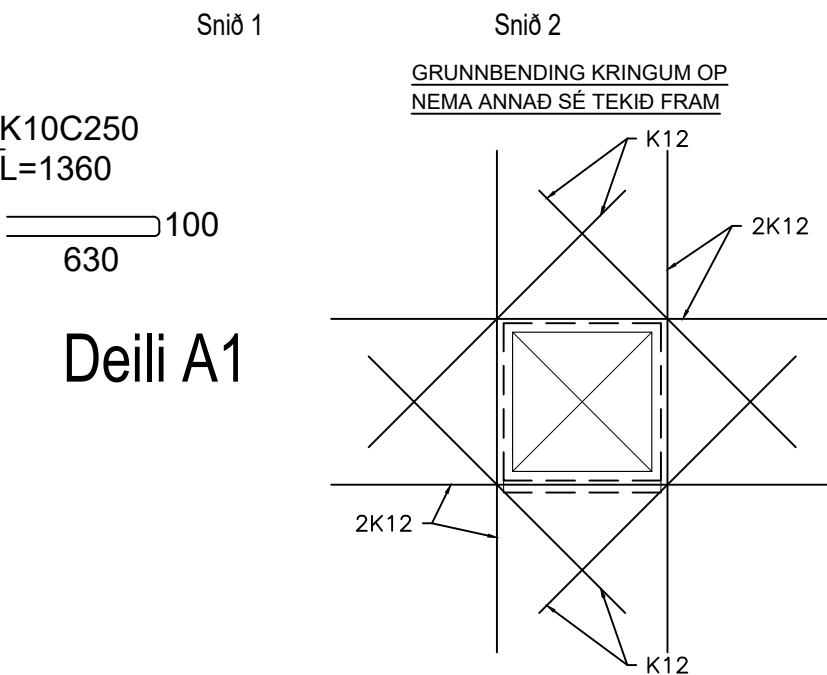
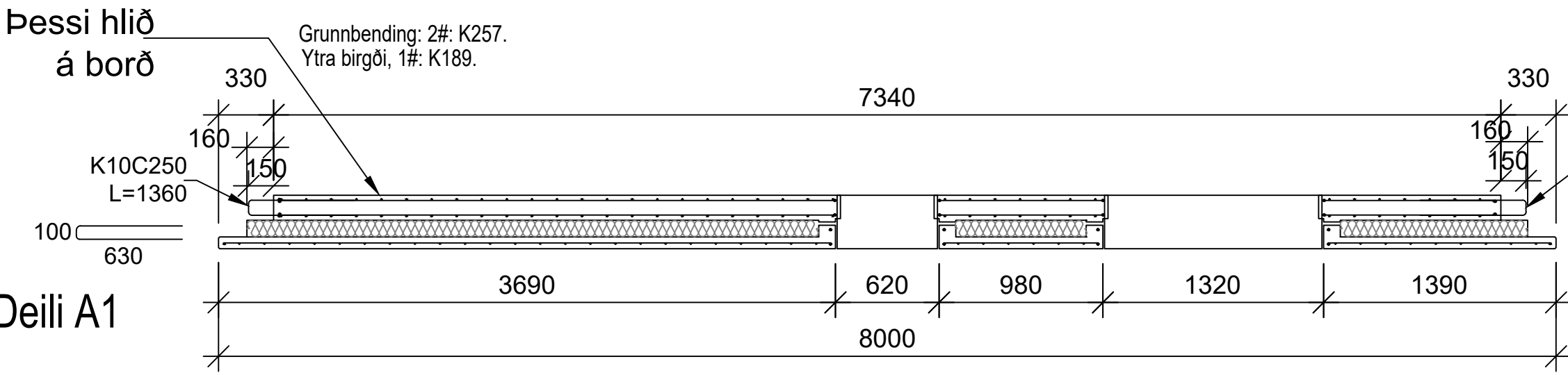
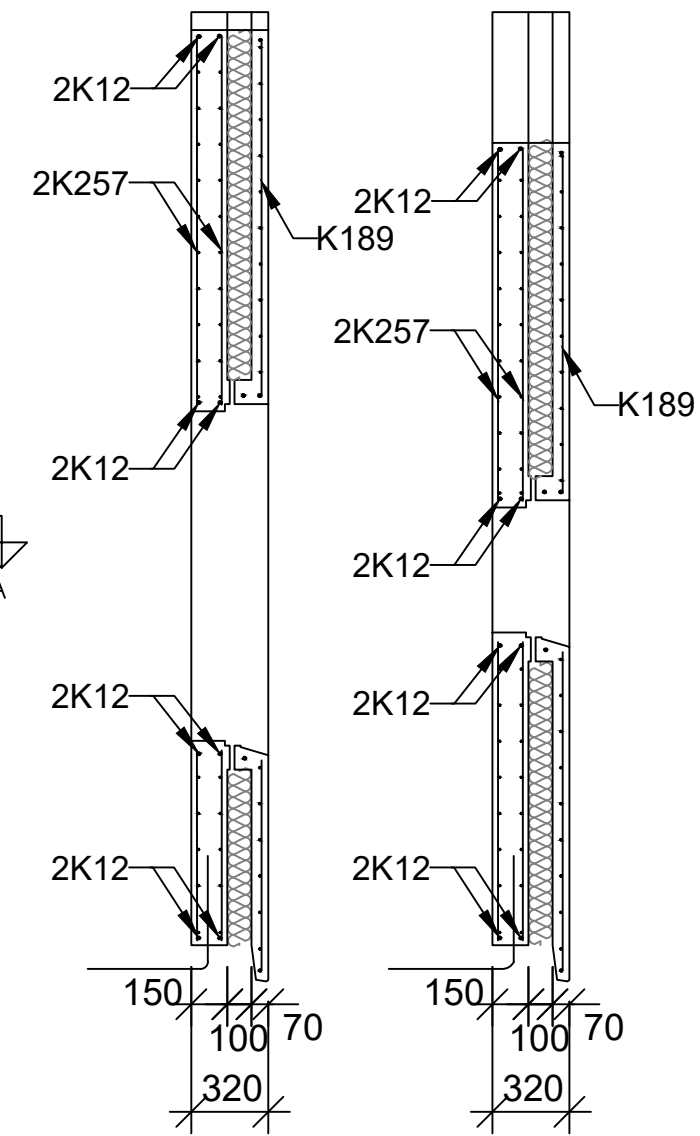
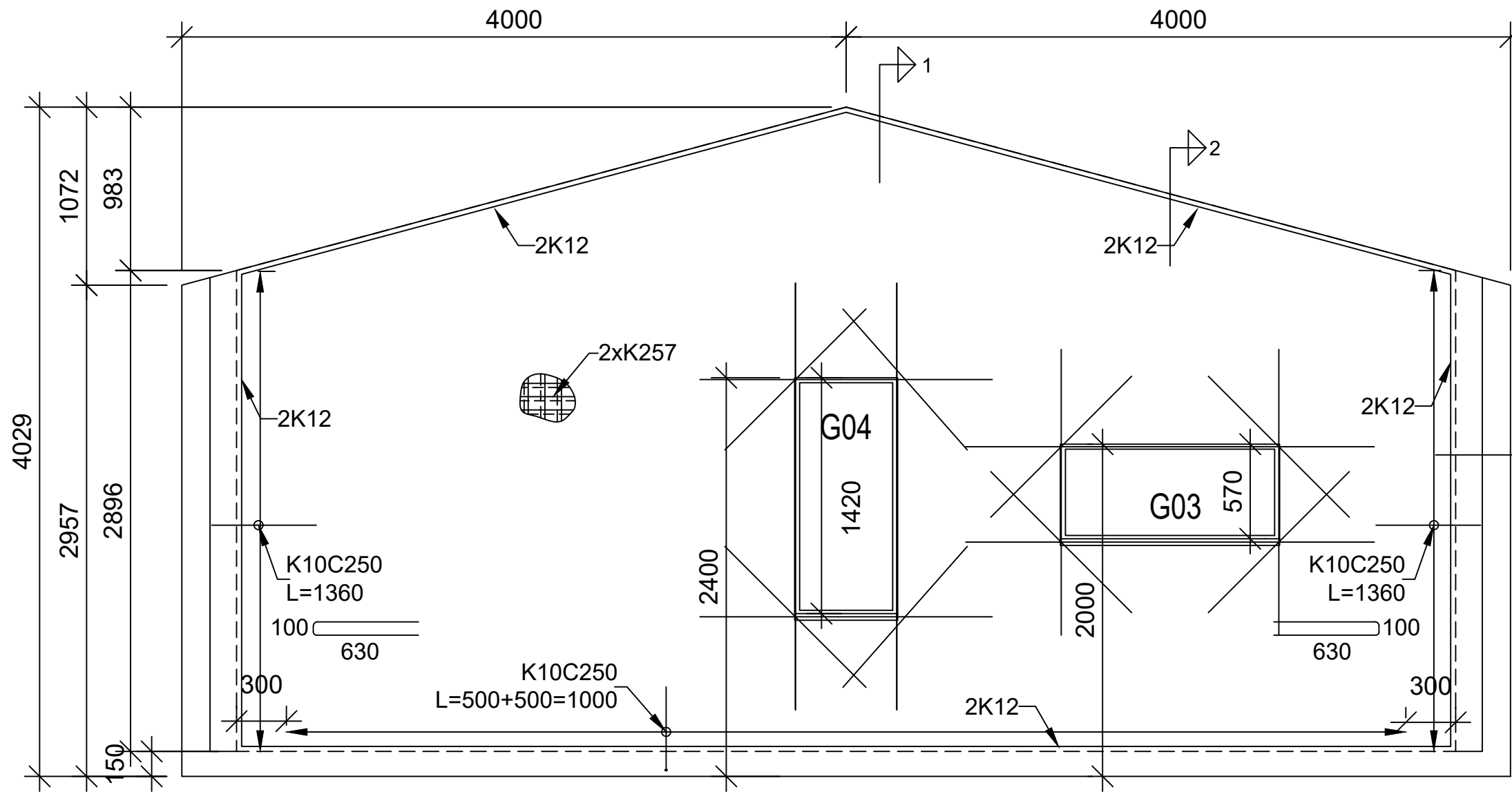
Innan í:

- Marmari, allir litir
- Perla
- Stálmóta

Fyrir utan:

- Pússað
- Rúllað

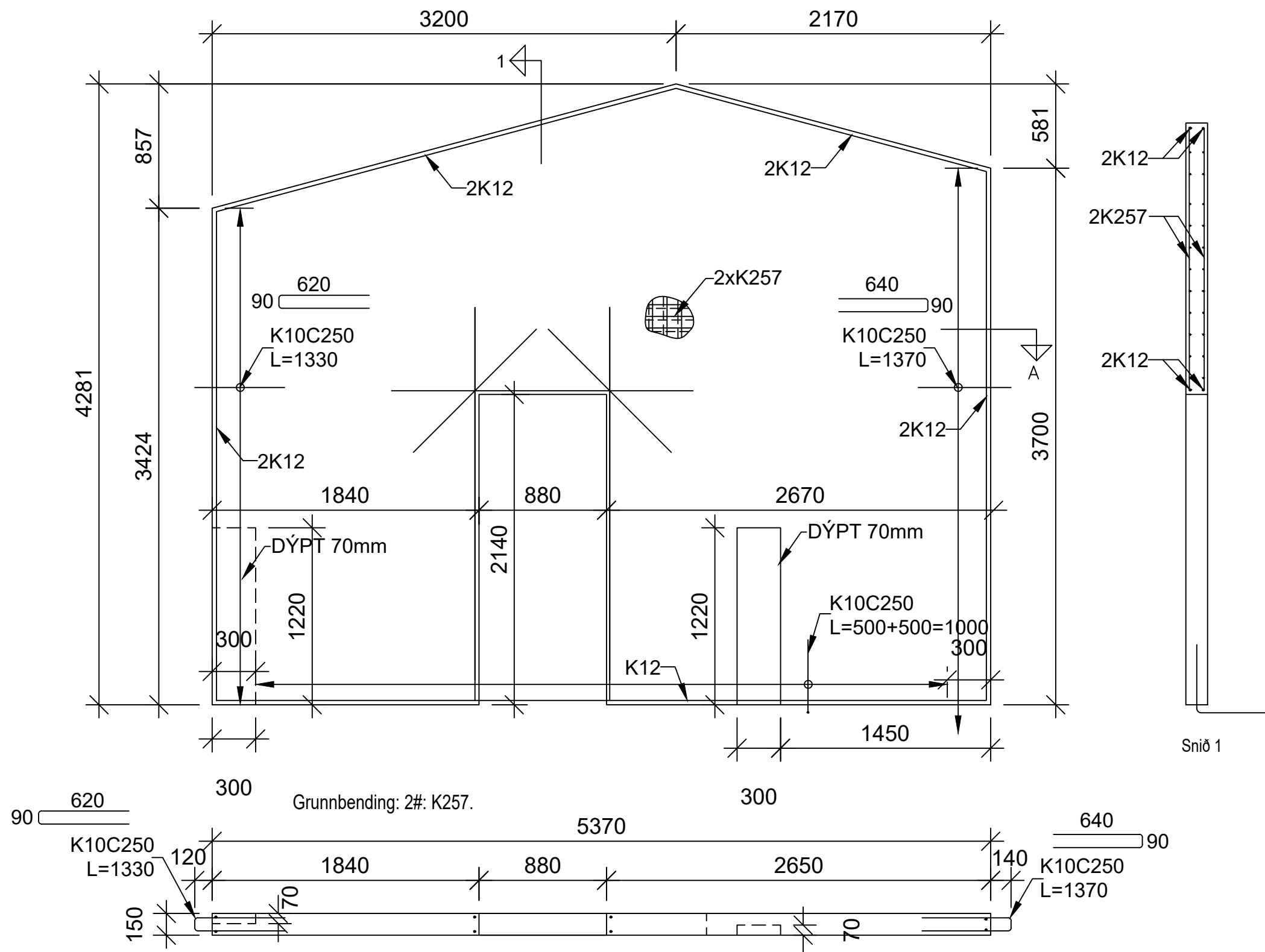
 STEYPUSTÖÐIN Borgarnesi Engjaás 1, 310 Borgarnes Sími: 4400 400 www.steypustodin.is	Hluti: A Grunnm. húss á 1-i hæð
	Dags útg.: 07.03.2022
	Teiknað: BS
Verkefni: Deili	



HV-01 Snið A

**DÆMI UM ÚTVEGGJA EINGU
NÚMER SAMSVARANDI VIÐ GRUNNMYND**

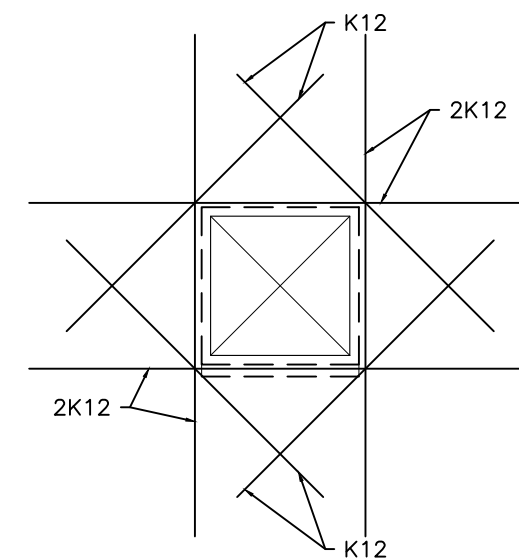
<p>STEYPUSTÖÐIN Borgarnesi Engjaás 1, 310 Borgarnes Sími: 4400 400 www.steypustodin.is</p>	Hluti: A Gaflsamlokueining
	Dags útg.: 07.03.2022
	Teiknað: BS
Verkefni: Deili	



HVi-03 Snið A

DÆMI UM INNVEGGJAEINGU (EINF. VEGGUR)
NÚMER SAMSVARANDI VIÐ GRUNNMYND

GRUNNBENDING KRINGUM OP
NEMA ANNAD SÉ TEKIÐ FRAM

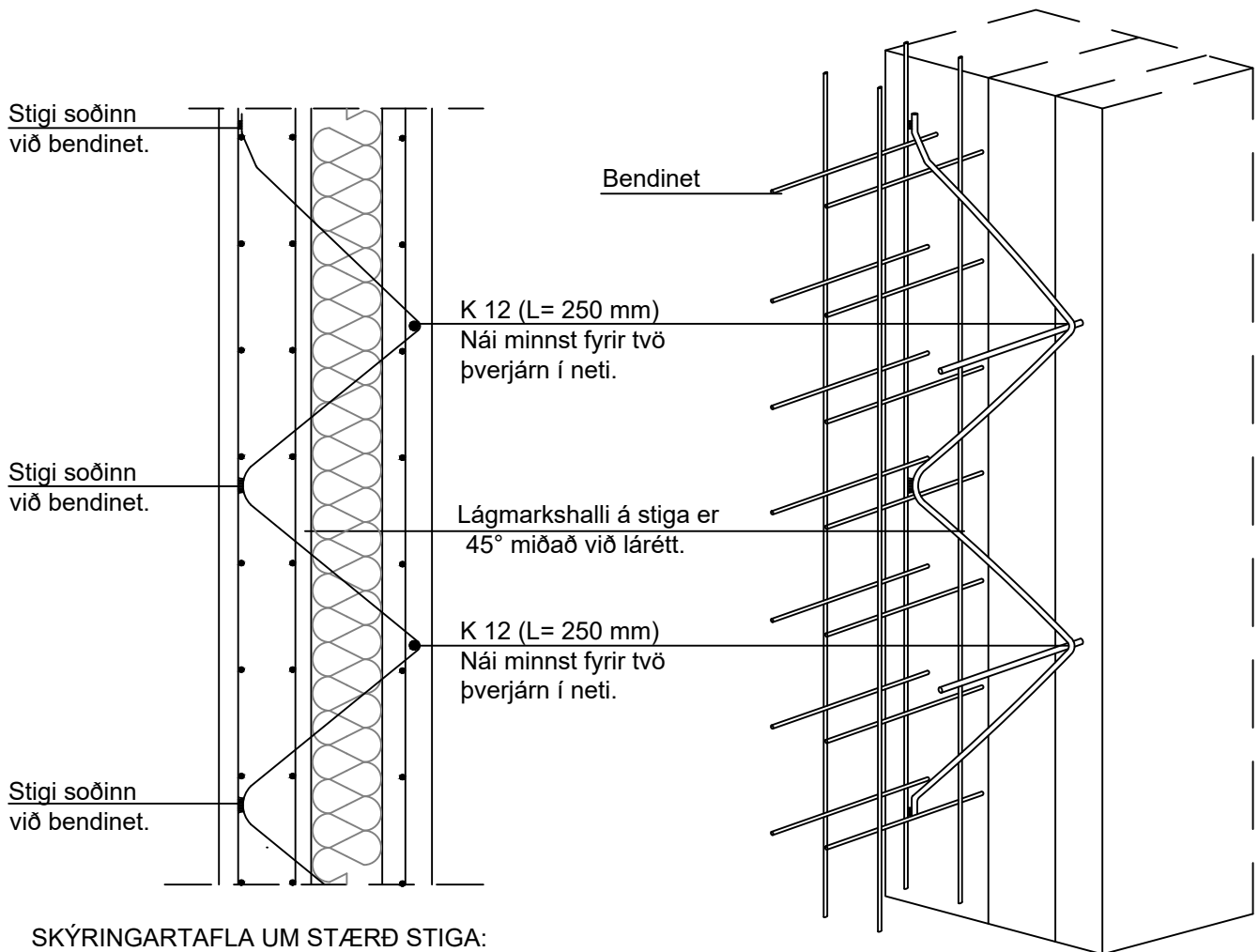


 STEYPUSTÖÐIN Borgarnesi Engjaás 1, 310 Borgarnes Sími: 4400 400 www.steypustodin.is	Hluti: B Einf. veggur / Innveggur
	Dags útg.: 07.03.2022
	Teiknað: BS
Verkefni: Deili	

E1

Útveggur

Upphenging ytra byrðis við innra byrði



SKÝRINGARTAFLA UM STÆRÐ STIGA:

Táknar minnsta stígann þ.e. tvær stangir milli byrða.
Táknar tvær virkar stangir þ.e. fjórar stangir milli byrða.
Táknar þrjár virkar stangir þ.e. sex stangir milli byrða.
Táknar fjórar virkar stangir þ.e. átta stangir milli byrða.

Hengistigar eru úr minnst 6 mm sveru sýruheldu, ryðfríu stáli.
Gert er ráð fyrir að hvert 6 mm járn sem veðurkápan hangir í taki mest 2,0 kN.
Teikningin hér sýnir dæmi sem tekur 4,0 kN.

 STEYPUSTÖÐIN Borgarnesi Engjaás 1, 310 Borgarnes Sími: 4400 400 www.steypustodin.is	Hluti: E1 Upphenging útveggs
	Dags útg.: 07.03.2022
	Teiknað: BS
Verkefni: Delli	