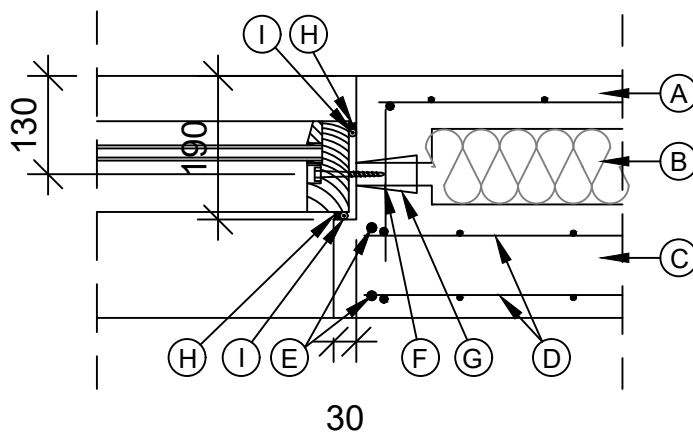
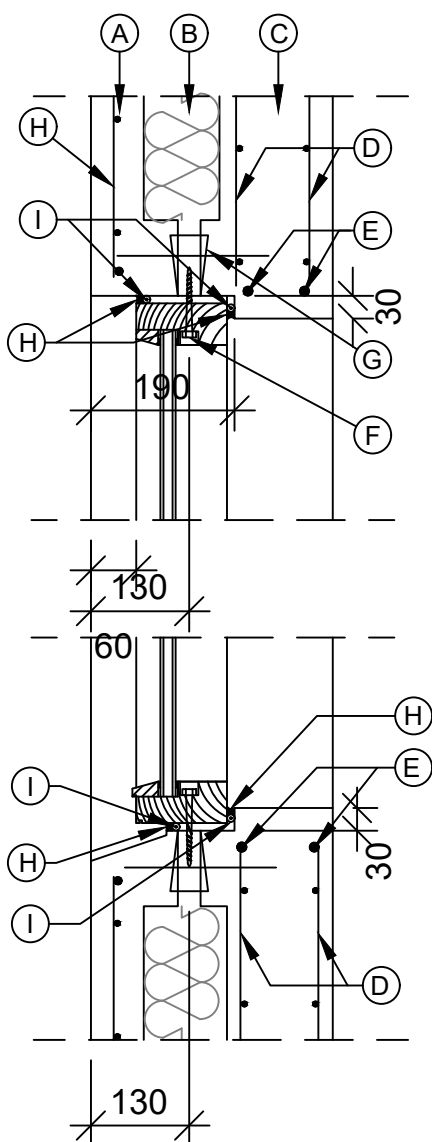


D1

Hurðar-/gluggagat í útvegg

Lóð- og lárétt snið, sett í eftir á.

ÚTFÆRSLA "MEÐ FALSI"



- A) Steypt veðurkápa 70mm
- B) Einangrun 100mm
- C) Steyptur burðarveggur 150mm
- D) K257, ef annað ákv. af hönnuði
- E) 2K12, ef annað ákv. af hönnuði
- F) Skrúfa í veggfestingu
- G) Veggfesting í steypt milli byrgða
- H) Elastískur fúgumassi
- I) Þéttipylsa (bakfylling)

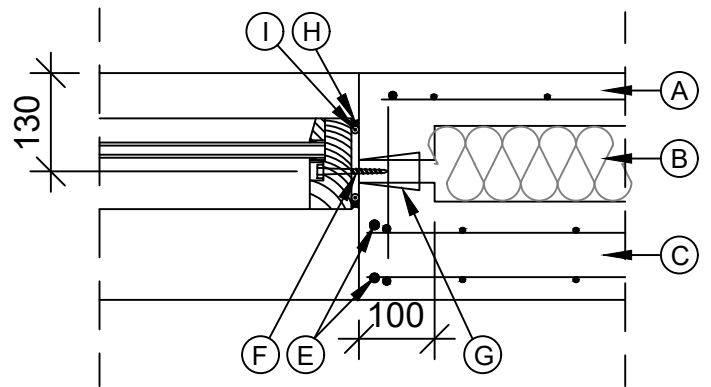
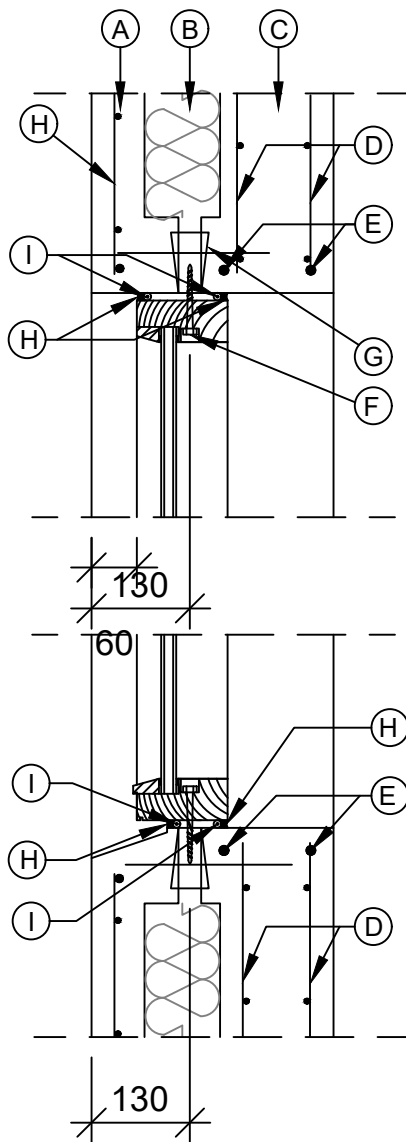
 STEYPUSTÖÐIN Borgarnesi Engjaás 1, 310 Borgarnes Sími: 4400 400 www.steypustodin.is	Hluti: D1 Hurðar-/gluggagat í út.
	Dags útg.: 07.03.2022
	Teiknað: BS
Verkefni: Delli	

D2

Hurðar-/gluggagat í útvegg

Lóð- og lárétt snið, sett í eftir á.

ÚTFÆRSLA "Beint í gegn"

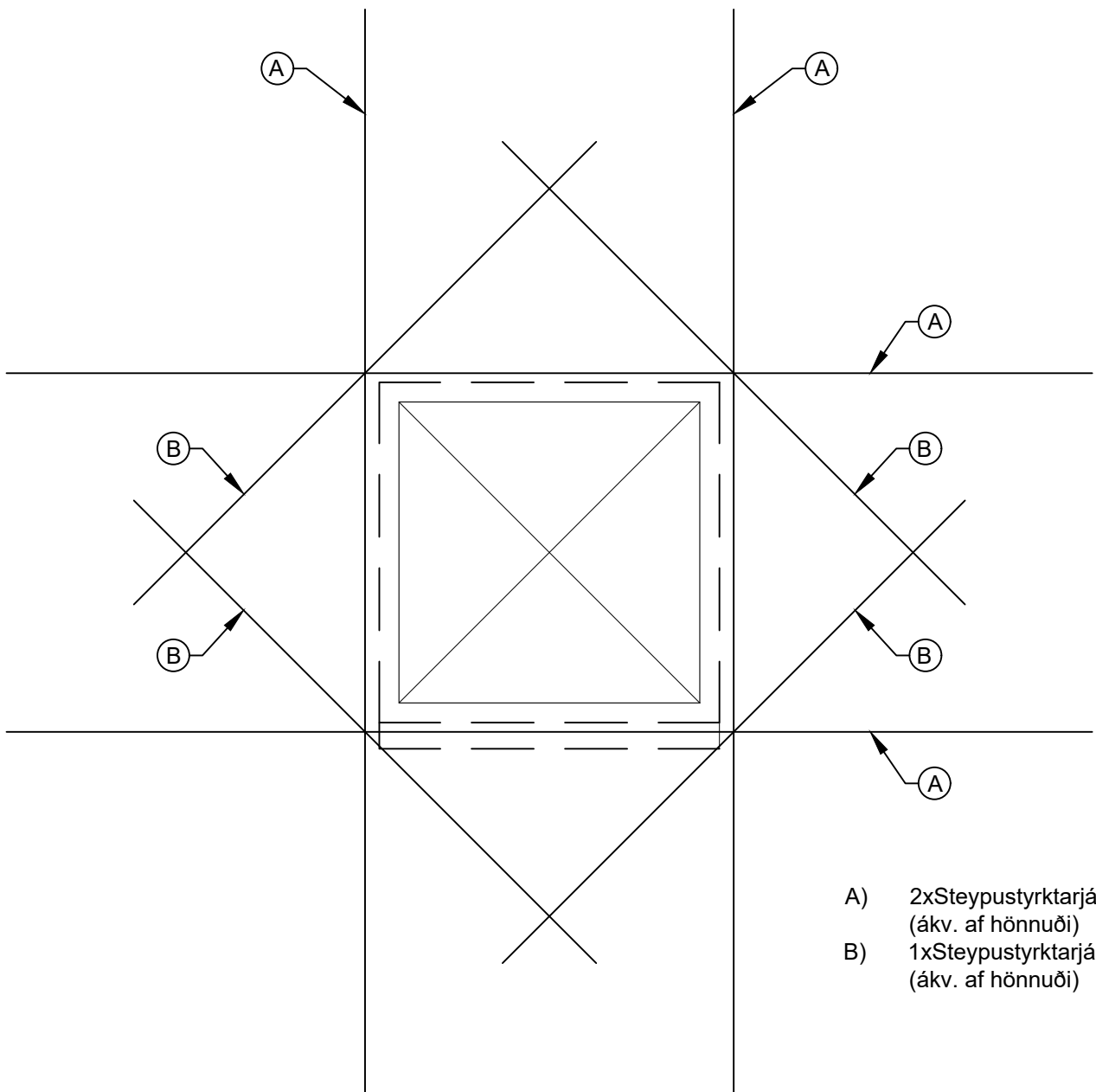


- A) Steypt veðurkápa 70mm
- B) Einangrun 100mm
- C) Steyptur burðarveggur 150mm
- D) K257, ef annað ákv. af hönnuði
- E) K12, ef annað ákv. af hönnuði
- F) Skrúfa í veggfestingu
- G) Veggfesting í steypt milli byrgða
- H) Elastískur fúgumassi
- I) Þéttipylsa (bakfylling)

 STEYPUSTÖÐIN Borgarnesi Engjaás 1, 310 Borgarnes Sími: 4400 400 www.steypustodin.is	Hluti: D2 Hurðar-/gluggagat í útv.
	Dags útg.: 07.03.2022
	Teiknað: BS
Verkefni: Delli	

D3

Hurðar-/gluggagat í útvegg Járnabending



- A) 2xSteypustyrktarjárn
(ákv. af hönnuði)
- B) 1xSteypustyrktarjárn
(ákv. af hönnuði)

 STEYPUSTÖÐIN Borgarnesi Engjaás 1, 310 Borgarnes Sími: 4400 400 www.steypustodin.is	Hluti: D3 Hurðar-/gluggagat í útv.
	Dags útg.: 07.03.2022
	Teiknað: BS
Verkefni: Delli	