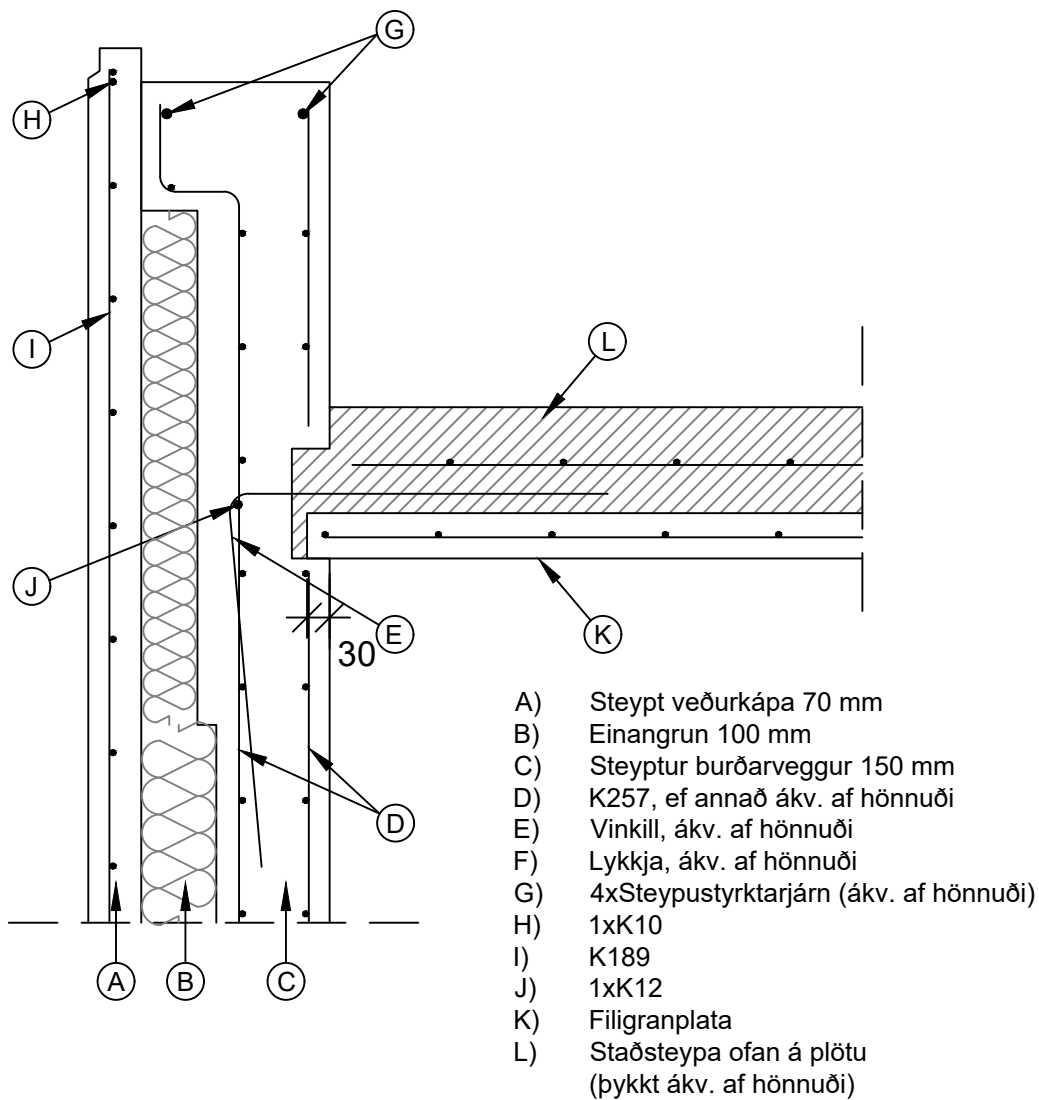


C1

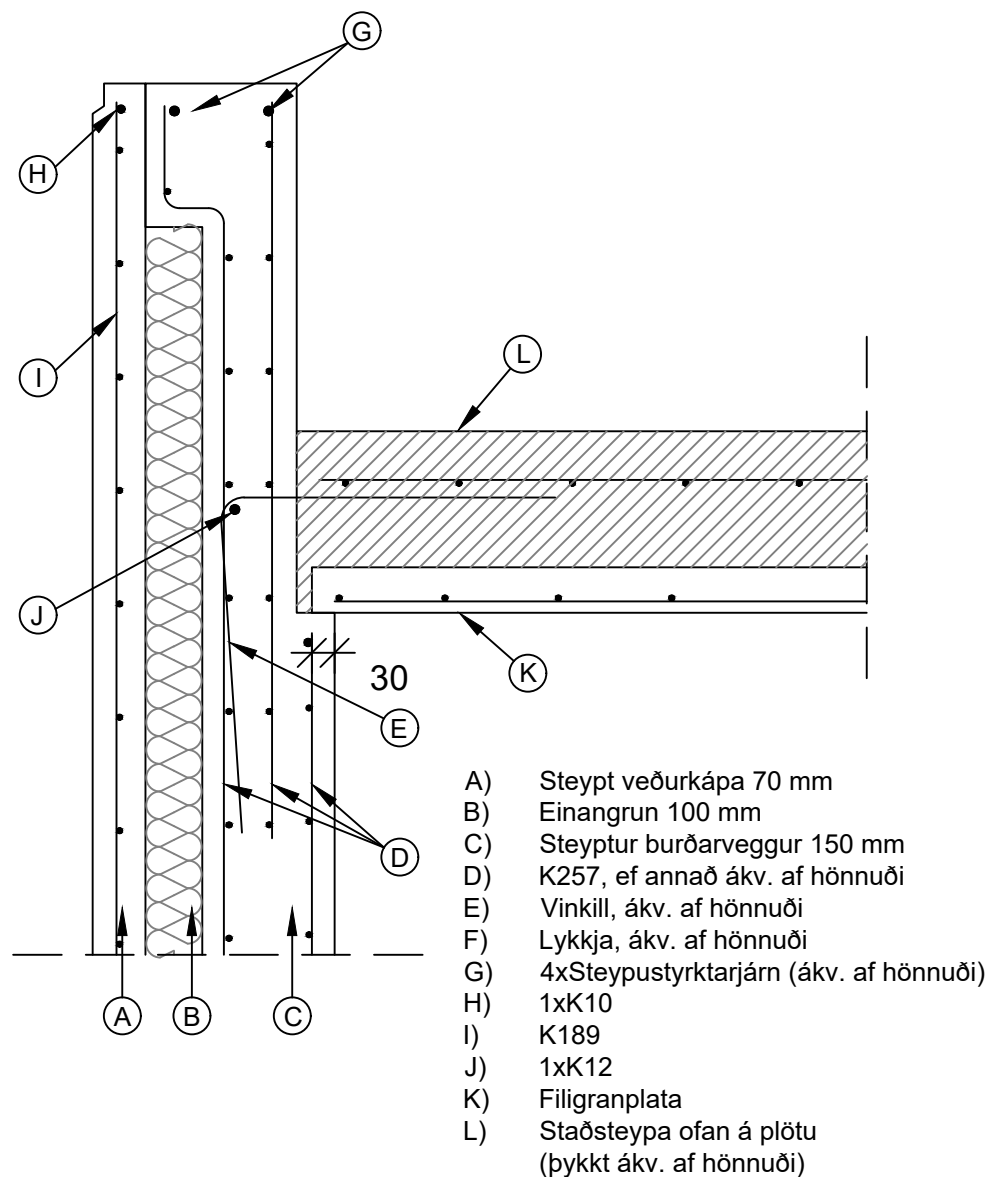
Dæmi um þak með filigranplötu Lóðrétt snið



 STEYPUSTÖÐIN Borgarnesi Engjaás 1, 310 Borgarnes Sími: 4400 400 www.steypustodin.is	Hluti: C1 Dæmi um þak m. filigran
	Dags útg.: 07.03.2022
Verkefni: Delli	Teiknað: BS

C2

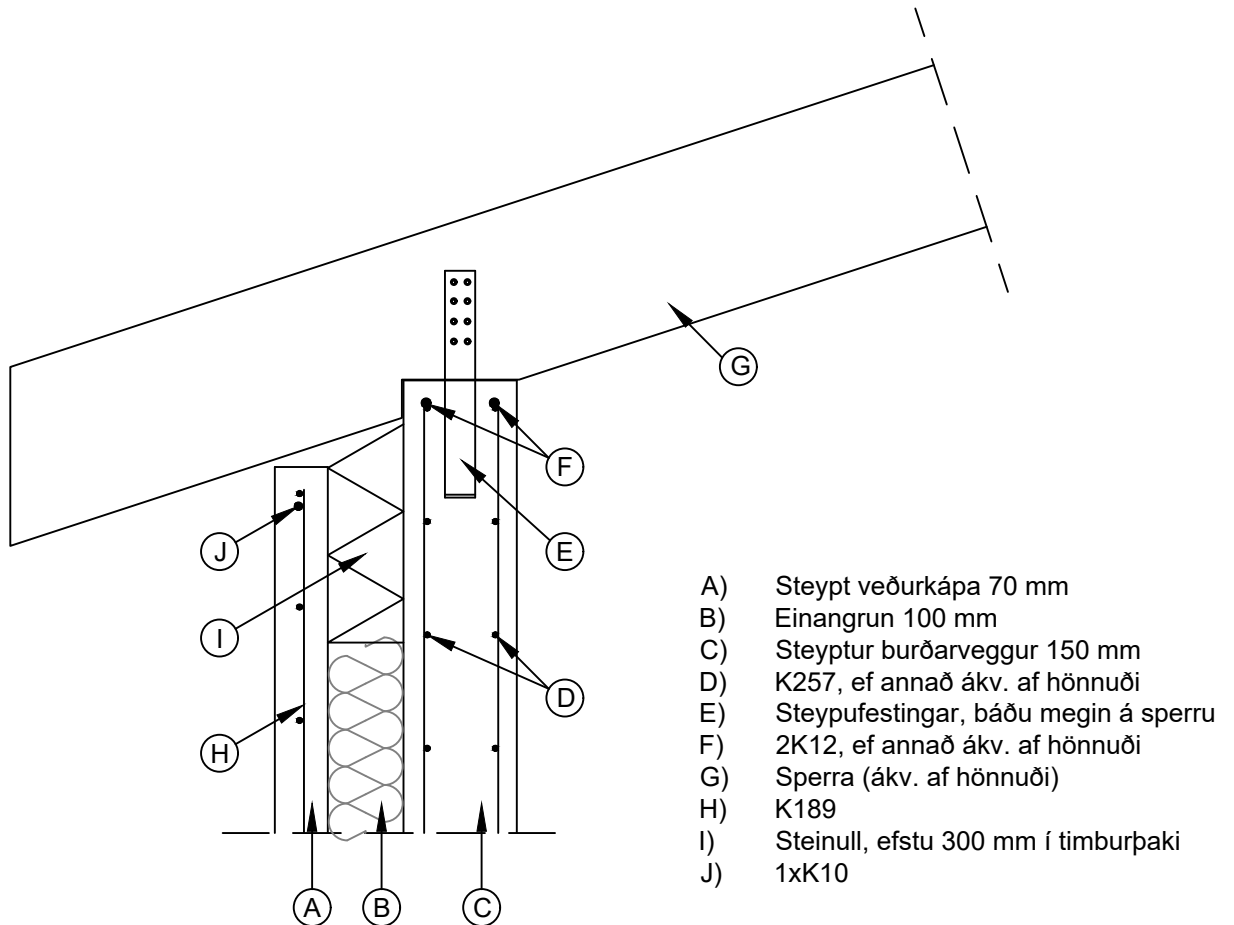
Dæmi um þak með filigranplötu Lóðrétt snið



 STEYPUSTÖÐIN Borgarnesi Engjaás 1, 310 Borgarnes Sími: 4400 400 www.steypustodin.is	Hluti: C2 Dæmi um þak m. filigran
	Dags útg.: 07.03.2022
	Teiknað: BS
Verkefni: Delli	

C3

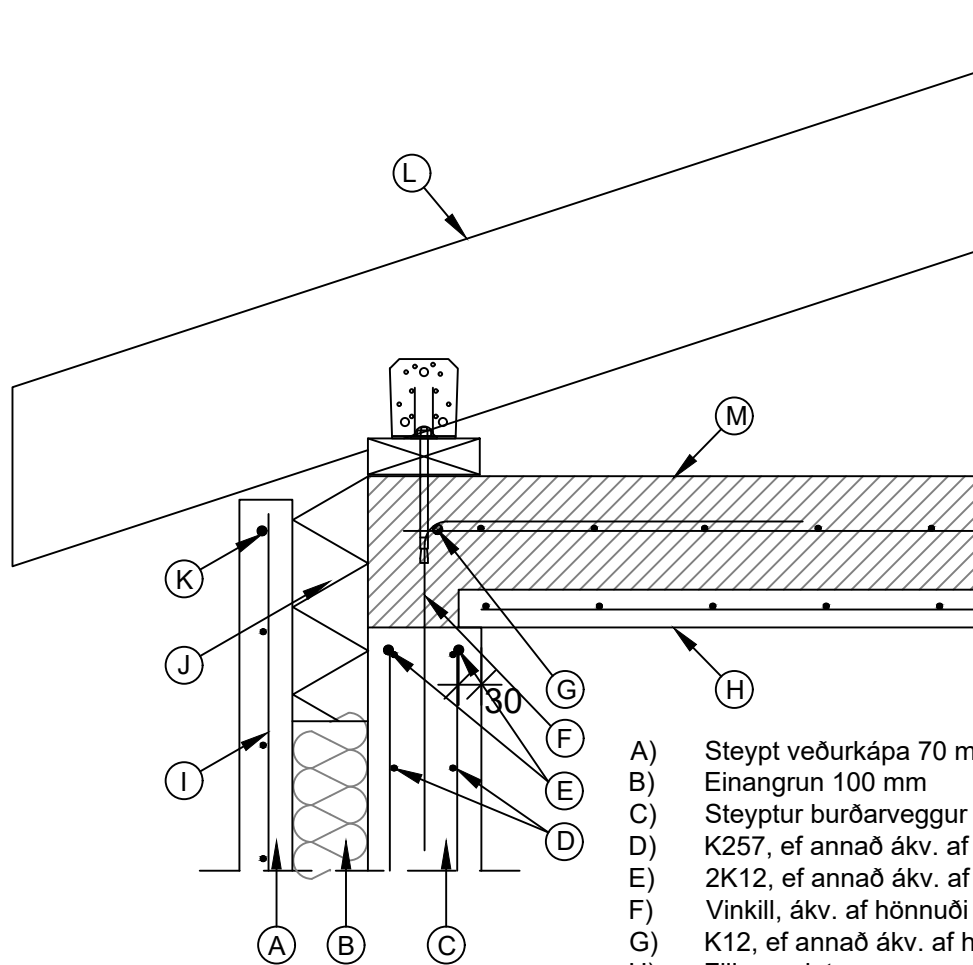
Dæmi um frágang við þak Lóðrétt snið



 STEYPUSTÖÐIN Borgarnesi Engjaás 1, 310 Borgarnes Sími: 4400 400 www.steypustodin.is	Hluti: C3 Dæmi um frágang v. þak
	Dags útg.: 07.03.2022
	Teiknað: BS
Verkefni: Delli	

C4

Dæmi um frágang við þak Lóðrétt snið

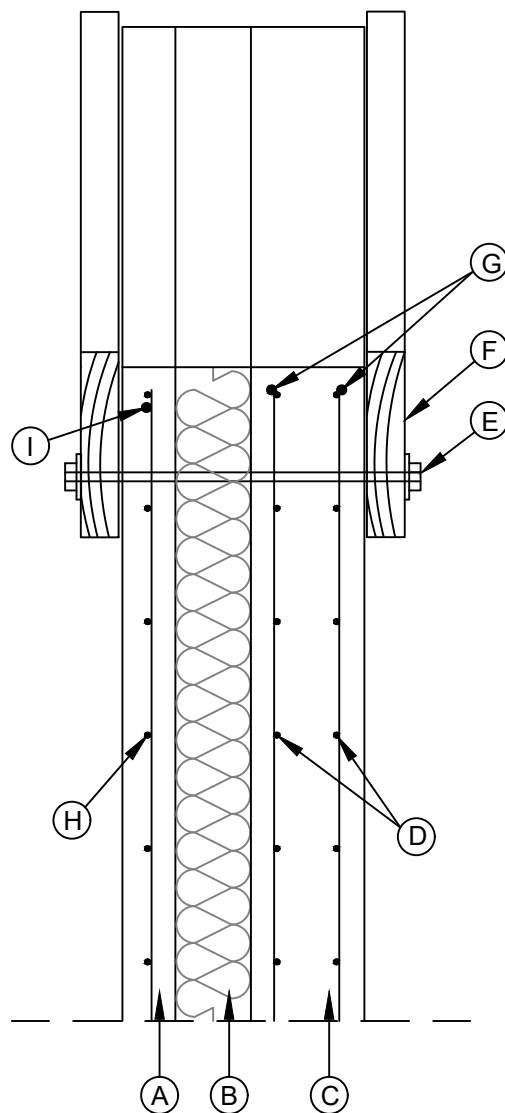


- A) Steypt veðurkápa 70 mm
- B) Einangrun 100 mm
- C) Steyptur burðarveggur 150 mm
- D) K257, ef annað ákv. af hönnuði
- E) 2K12, ef annað ákv. af hönnuði
- F) Vinkill, ákv. af hönnuði
- G) K12, ef annað ákv. af hönnuði
- H) Filigranplata
- I) K189
- J) Steinull, efstu 300 mm í timburþaki
- K) 1xK10
- L) Sperra, ákv. af hönnuði
- M) Staðsteypa ofan á plötu (þykkt ákv. af hönnuði)

 STEYPUSTÖÐIN Borgarnesi Engjaás 1, 310 Borgarnes Sími: 4400 400 www.steypustodin.is	Hluti: C4 Dæmi um frágang v. þak
	Dags útg.: 07.03.2022
Verkefni: Delli	Teiknað: BS

C5

Dæmi um frágang við þak Lóðrétt snið



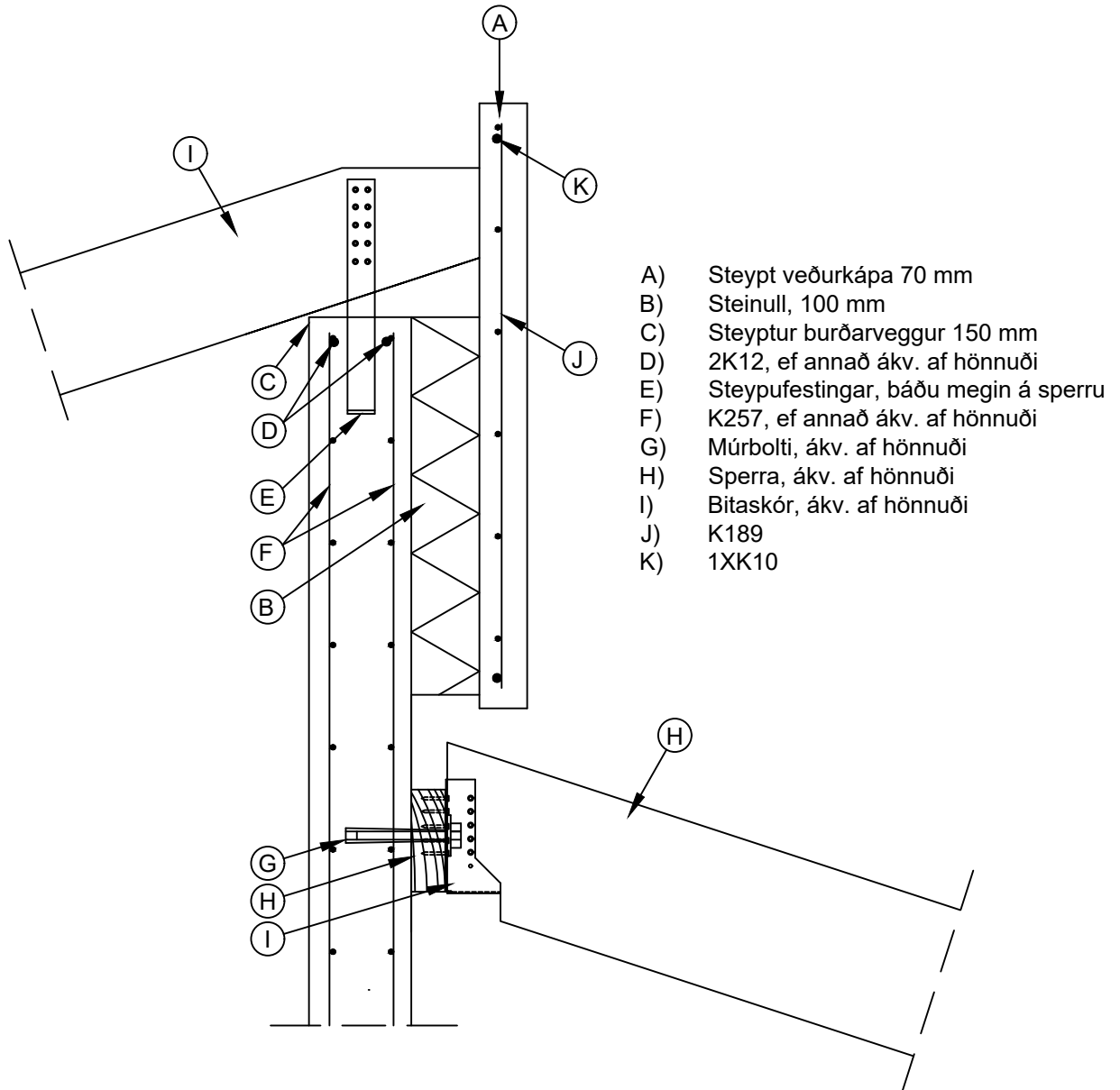
- A) Steypt veðurkápa 70 mm
- B) Einangrun 100 mm
- C) Steyptur burðarveggur 150 mm
- D) K257, ef annað ákv. af hönnuði
- E) Gegnum boltað með bulldogskífu eða samb.
- F) Sperra (ákv. af hönnuði)
- G) 2K12, ef annað ákv. af hönnuði
- H) K189
- I) 1xK10

 STEYPUSTÖÐIN Borgarnesi Engjaás 1, 310 Borgarnes Sími: 4400 400 www.steypustodin.is	Hluti: C5 Dæmi um frágang v. þak
	Dags útg.: 07.03.2022
	Teiknað: BS
Verkefni: Delli	

C6

Dæmi um frágang við þak

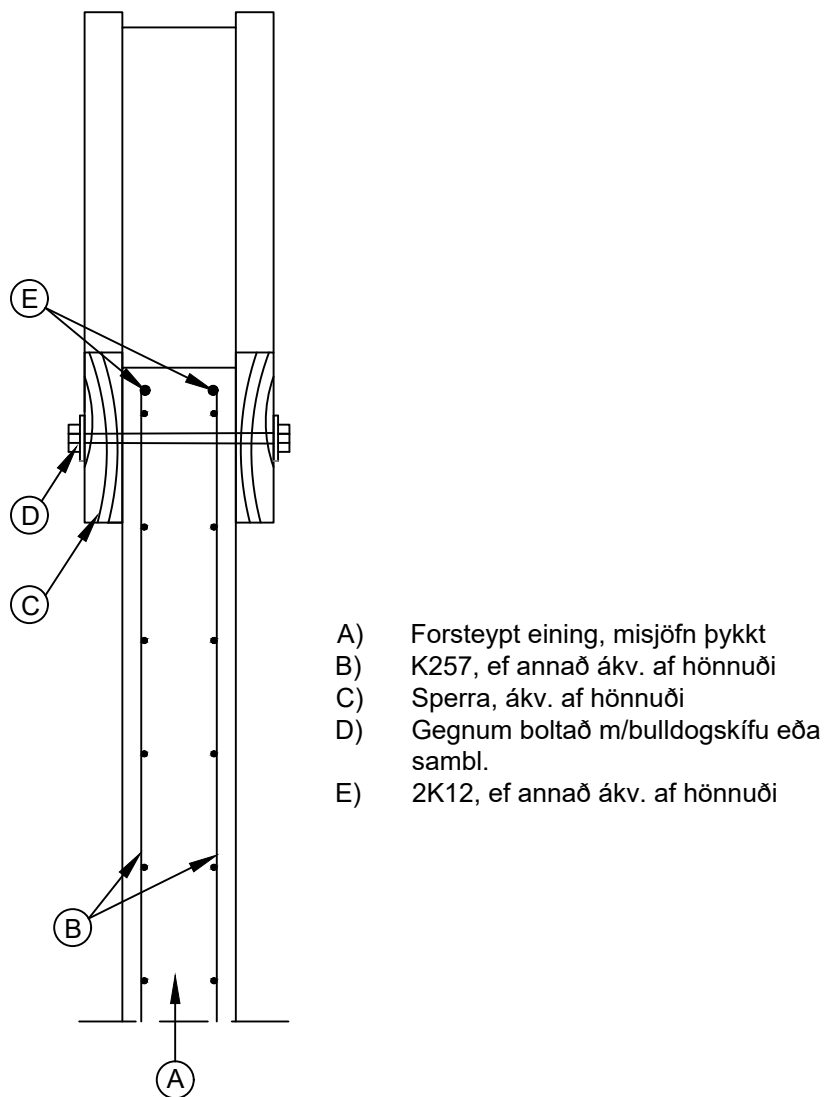
Útfærsla á samskeytum mislægra þaka Lóðrétt snið



 STEYPUSTÖÐIN Borgarnesi Engjaás 1, 310 Borgarnes Sími: 4400 400 www.steypustodin.is	Hluti: C6 Dæmi um frágang v. þak
	Dags útg.: 07.03.2022
	Teiknað: BS
Verkefni: Delli	

C7

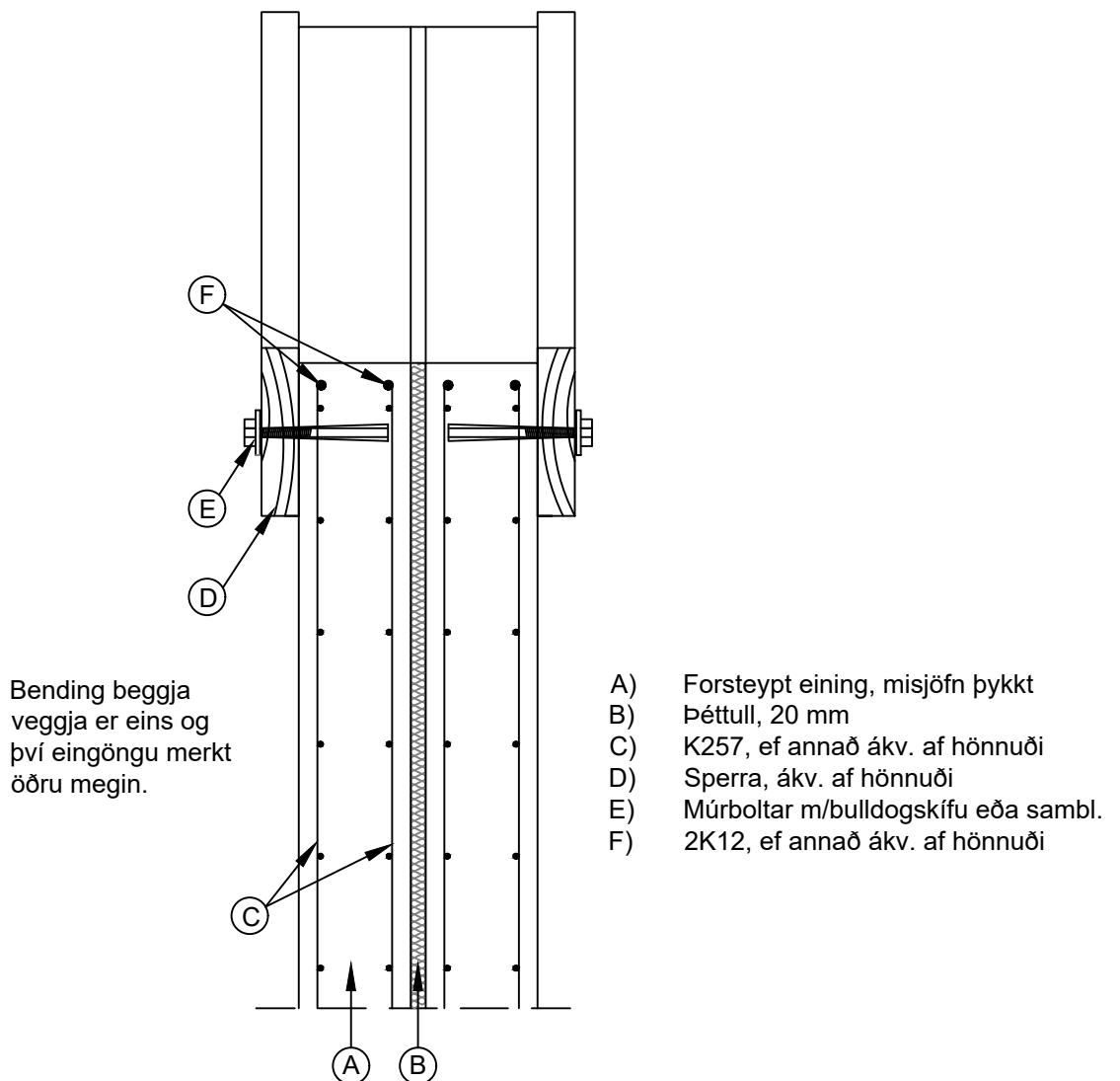
Dæmi um frágang við þak Útfærsla á vegg milli brunahólfa Lóðrétt snið



 STEYPUSTÖÐIN Borgarnesi Engjaás 1, 310 Borgarnes Sími: 4400 400 www.steypustodin.is	Hluti: C7 Dæmi um frágang v. þak
	Dags útg.: 07.03.2022
	Teiknað: BS
Verkefni: Delli	

C8

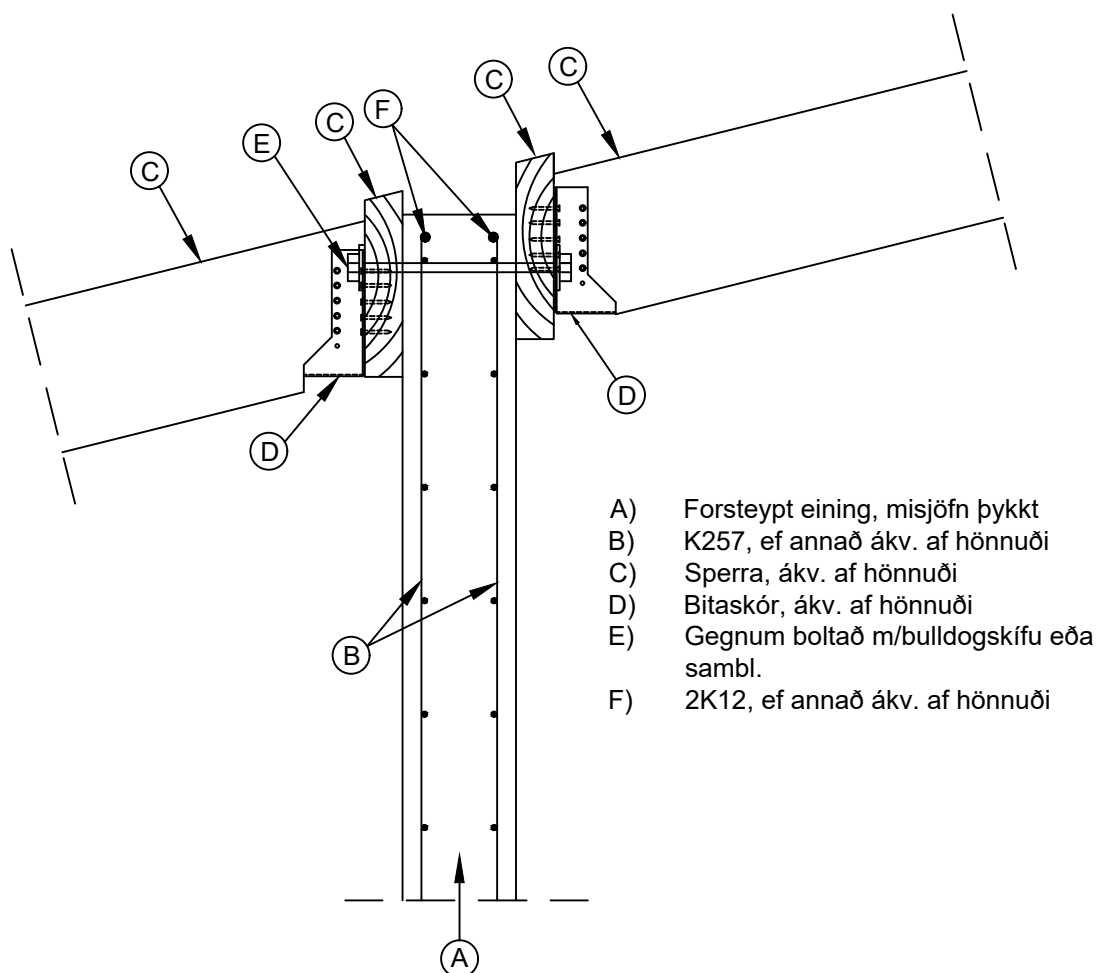
Dæmi umfrágang við þak Útfærsla á vegg milli íbúða Lóðrétt snið



 STEYPUSTÖÐIN Borgarnesi Engjaás 1, 310 Borgarnes Sími: 4400 400 www.steypustodin.is	Hluti: C8 Dæmi um frágang v. þak
	Dags útg.: 07.03.2022
Verkefni: Delli	Teiknað: BS

C9

Dæmi um frágang við þak Útfærsla á vegg milli brunahólfa Lóðrétt snið



 STEYPUSTÖÐIN Borgarnesi Engjaás 1, 310 Borgarnes Sími: 4400 400 www.steypustodin.is	Hluti: C9 Dæmi um frágang v. þak
	Dags útg.: 07.03.2022
	Teiknað: BS
Verkefni: Delli	