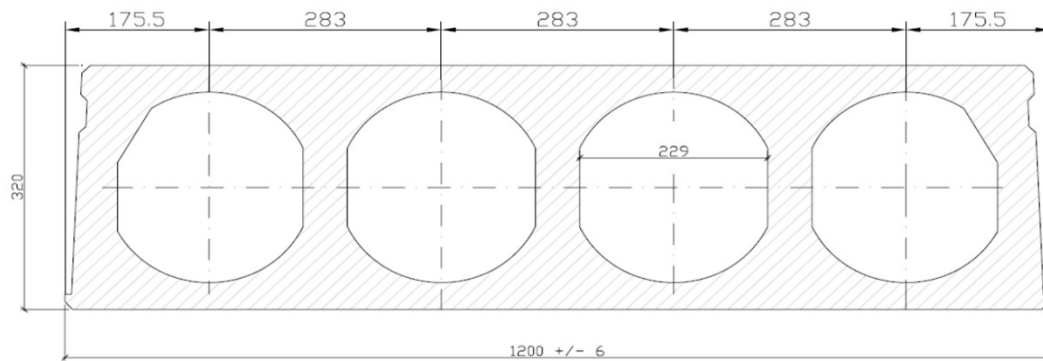
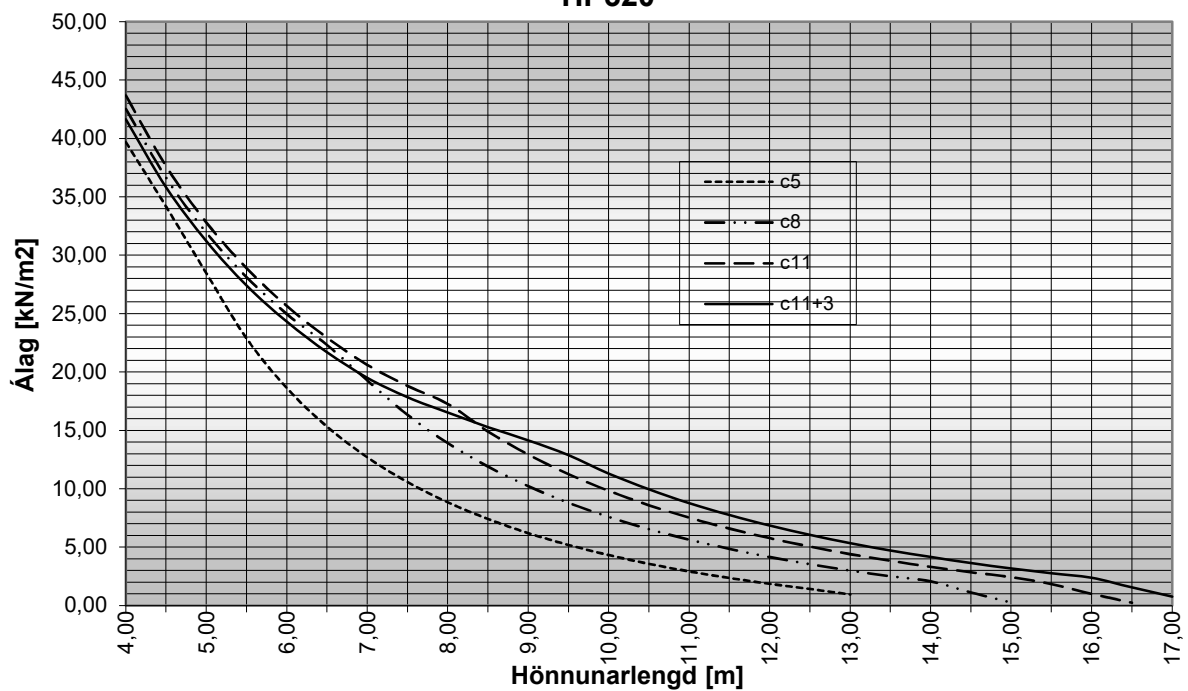


STEYPUSTÖÐIN HOLPLÖTUR 320 mm



Þykkt:	320 mm	
Þverskurðarflatarmál:	0,185 m²	
Eiginþyngd:	406 kg/m²	(án ásteypulags)
Flutningsþyngd:	386 kg/m²	
Magn raufarsteypu:	9,5 l/m	(án ásteypulags)
Minnsta áseta:	100 mm	
Steypustyrkur:	C50/60 Mpa	
Stálgæði:	1630/1860 MPa	

HP320



c5 5 vírar c8 8 vírar c11 11 vírar c11+3 14 vírar

Svignun [uppbyggja án álags]

